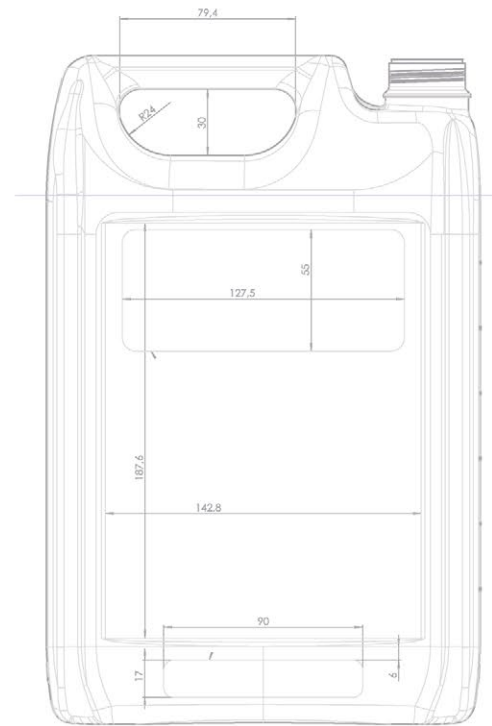
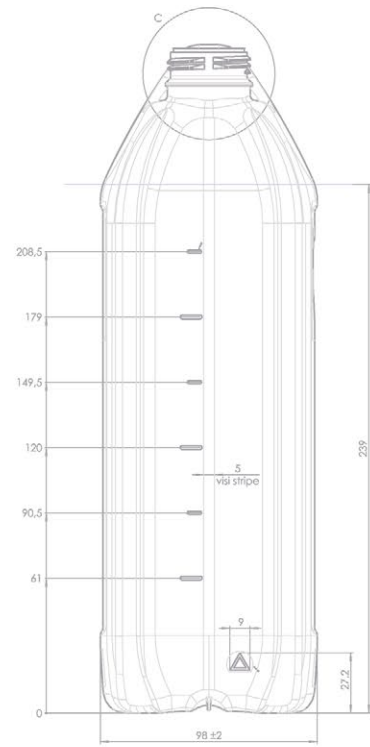
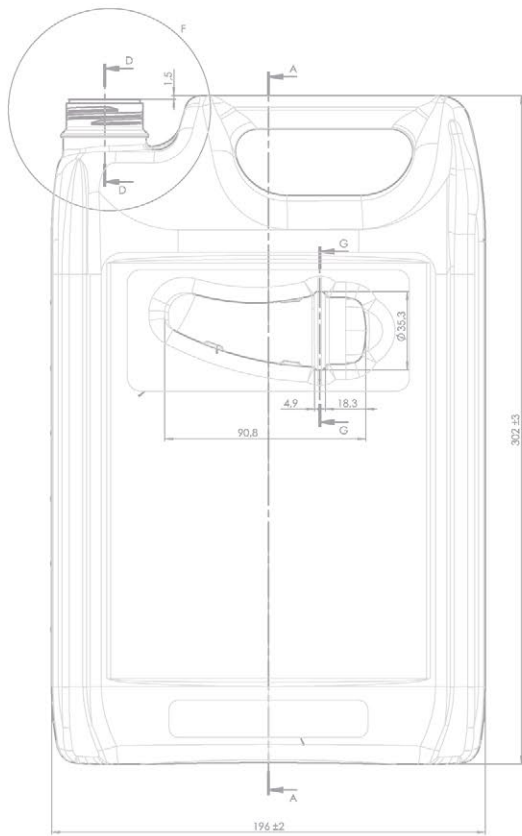


A photograph of an industrial production line. Two white plastic jugs are suspended from a metal arm by mechanical grippers. The background shows various industrial components, including blue hoses, metal frames, and a black cable management system with yellow rollers. The scene is brightly lit, highlighting the metallic surfaces and the clean appearance of the plastic jugs.

Opakowania

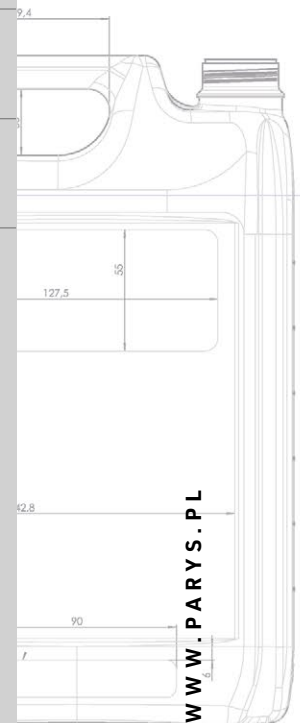
Produkty i usługi

2025



Spis treści

WSTĘP	4
KIM JESTEŚMY?	6
NASZE WARTOŚCI	8
PROCES KONFIGURACJI	10
OPAKOWANIA	12
AKCESORIA I PERSONALIZACJA	42
PROJEKTY SPECJALNE	56



Przedstawiamy
naszą ofertę
rozwiązań z zakresu
produkcji opakowań.

Jakość
Funkcjonalność
Wzornictwo



Opakowania Parys.

STAWIAMY NA ROZWÓJ

Bardzo się cieszę, że mogę zaprezentować Państwu efekt naszych wyjątkowych prac.

Wykorzystaliśmy wieloletnie doświadczenie w produkcji i konfekcji płynów oraz chemii motoryzacyjnej, żeby rozszerzyć pole kompetencji.

Z tego powodu rozpoczęliśmy produkcję opakowań na siedmiu indywidualnych liniach.

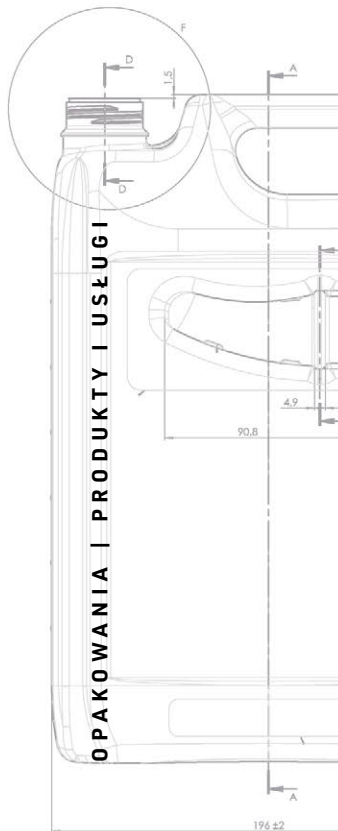
Dzięki temu jesteśmy w stanie wspierać partnerów biznesowych w całym procesie – od pomysłu do powstania gotowego produktu.

Mamy szeroką ofertę, zapewniamy wysoką jakość wzornictwa przemysłowego i posiadamy sprawdzony zespół, który czeka na Państwa kontakt.

Dlatego zachęcam do zapoznania się z przygotowanymi przez nas rozwiązaniami.

Prezes Zarządu
PIOTR PARYS





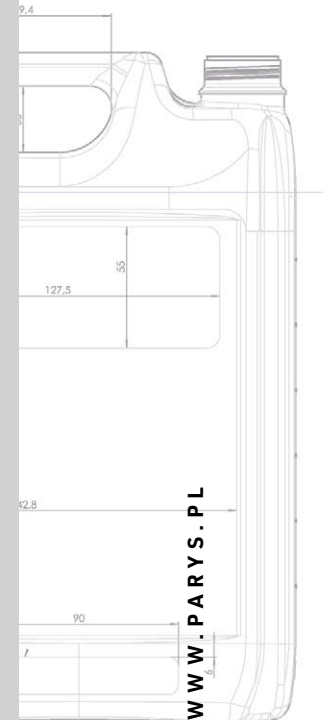
KIM JESTEŚMY?

Rozpoczęliśmy działalność w 1991 roku.

Od początku jesteśmy związani z przemysłem motoryzacyjnym. Rzetelność, skrupulatność oraz gotowość do działania sprawiła, że zostaliśmy liderem w branży chemii i kosmetyków samochodowych w Polsce. Zebrane doświadczenie pozwoliło nam zrobić kolejny krok. U uruchomiliśmy nowoczesną, wydajną i ekologiczną linię do produkcji opakowań z tworzyw sztucznych.

Dzięki temu jesteśmy w stanie zadbać o cały proces – od przygotowania receptury środka chemicznego, poprzez rozdmuch opakowania, projekt etykiety, aż po finalną konfekcję produktu. Niezależnie, czy chodzi o kosmetyki samochodowe, płyny eksploatacyjne, preparaty dla myjni automatycznych i ręcznych czy produkty dla warsztatów samochodowych.

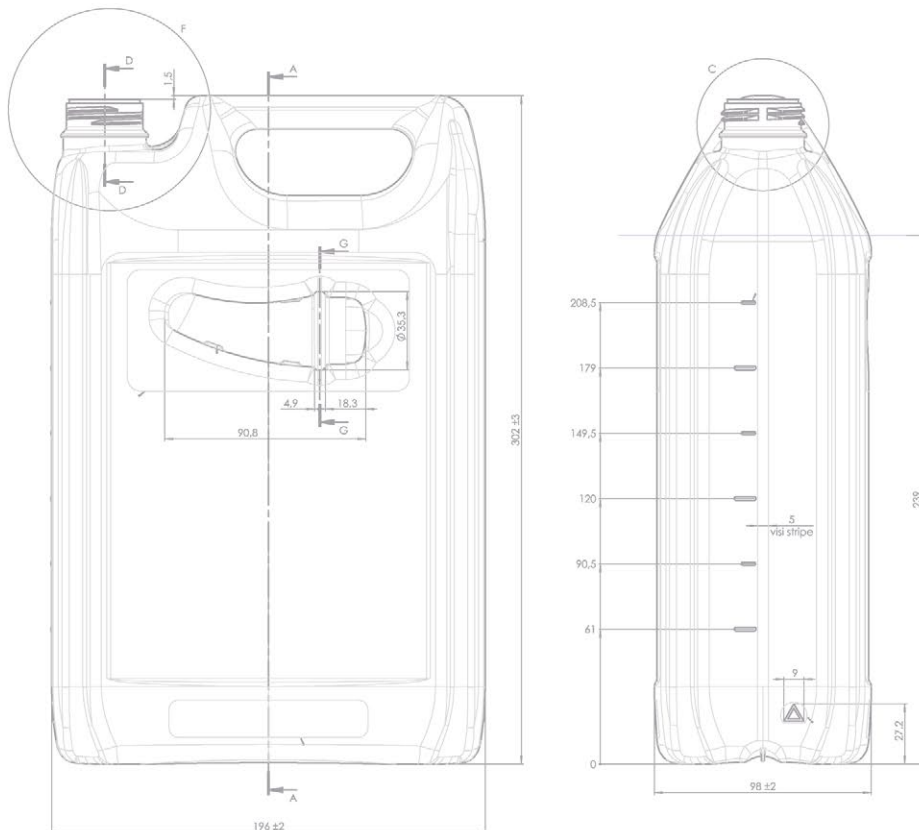
**Tworzymy i dostarczamy
produkty najwyższej jakości.**



Nasze wartości

CO JEST DLA NAS WAŻNE?

Oferujemy klientom kompleksowe rozwiązania z zakresu produkcji chemii samochodowej. Realizujemy złożone projekty. Zapewniamy wsparcie w trakcie całego procesu produkcji. Gwarantujemy wysoką jakość i efektywny proces technologiczny.



CO NAS WYRÓŻNIA?

Kompleksowa oferta

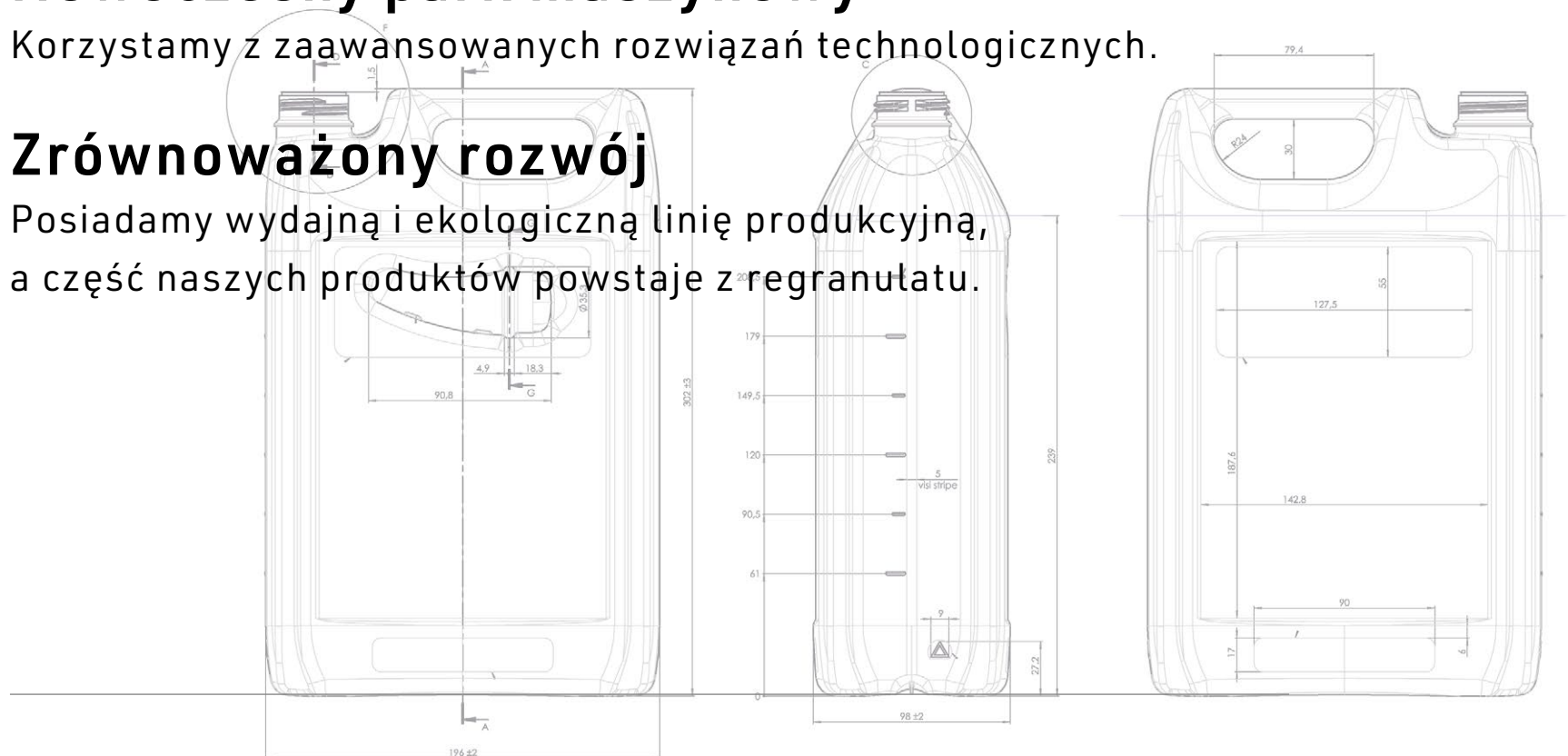
Zapewniamy wsparcie w całym procesie produkcyjnym
- od receptury chemicznej po dostarczenie gotowych produktów.

Nowoczesny park maszynowy

Korzystamy z zaawansowanych rozwiązań technologicznych.

Zrównoważony rozwój

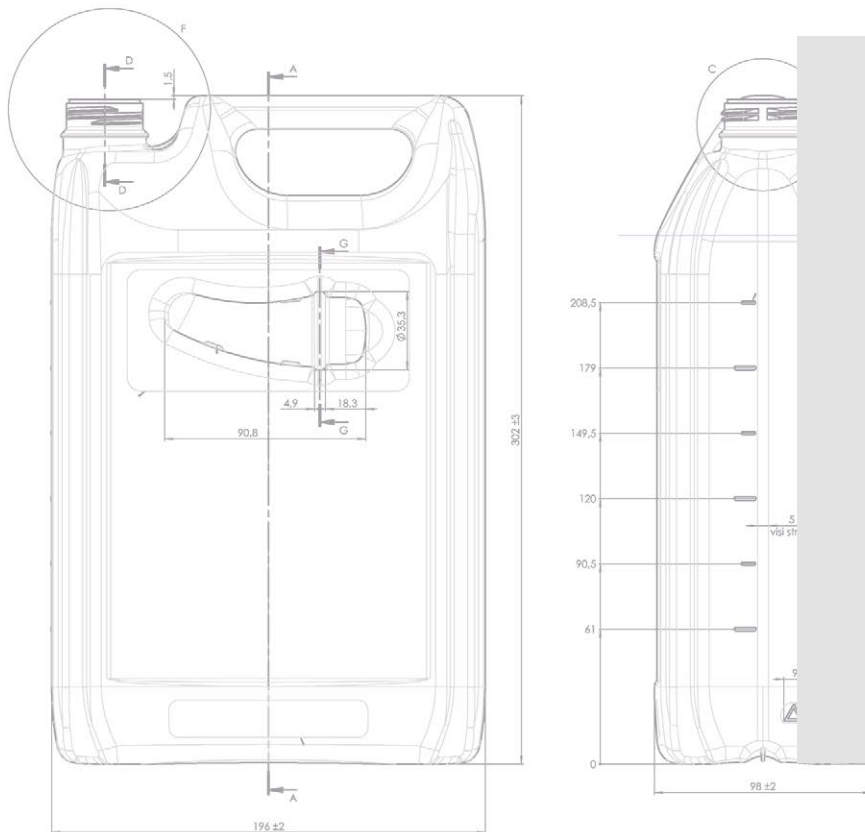
Posiadamy wydajną i ekologiczną linię produkcyjną,
a część naszych produktów powstaje z regranulatu.



Jak wygląda proces konfiguracji opakowań?

DAJEMY MOŻLIWOŚĆ WYBORU

Nasza oferta pozwala na dostosowanie produktu finalnego do oczekiwań klientów. Wszystko dzięki trzystopniowemu procesowi konfiguracji. Pozwala on znaleźć rozwiązanie, które będzie najlepiej pasowało do potrzeb marki.





1.

Opakowanie

Zapewniamy bezpieczne przechowywanie od 2 do 20 l płynu w jednym pojemniku.

2.

Akcesoria

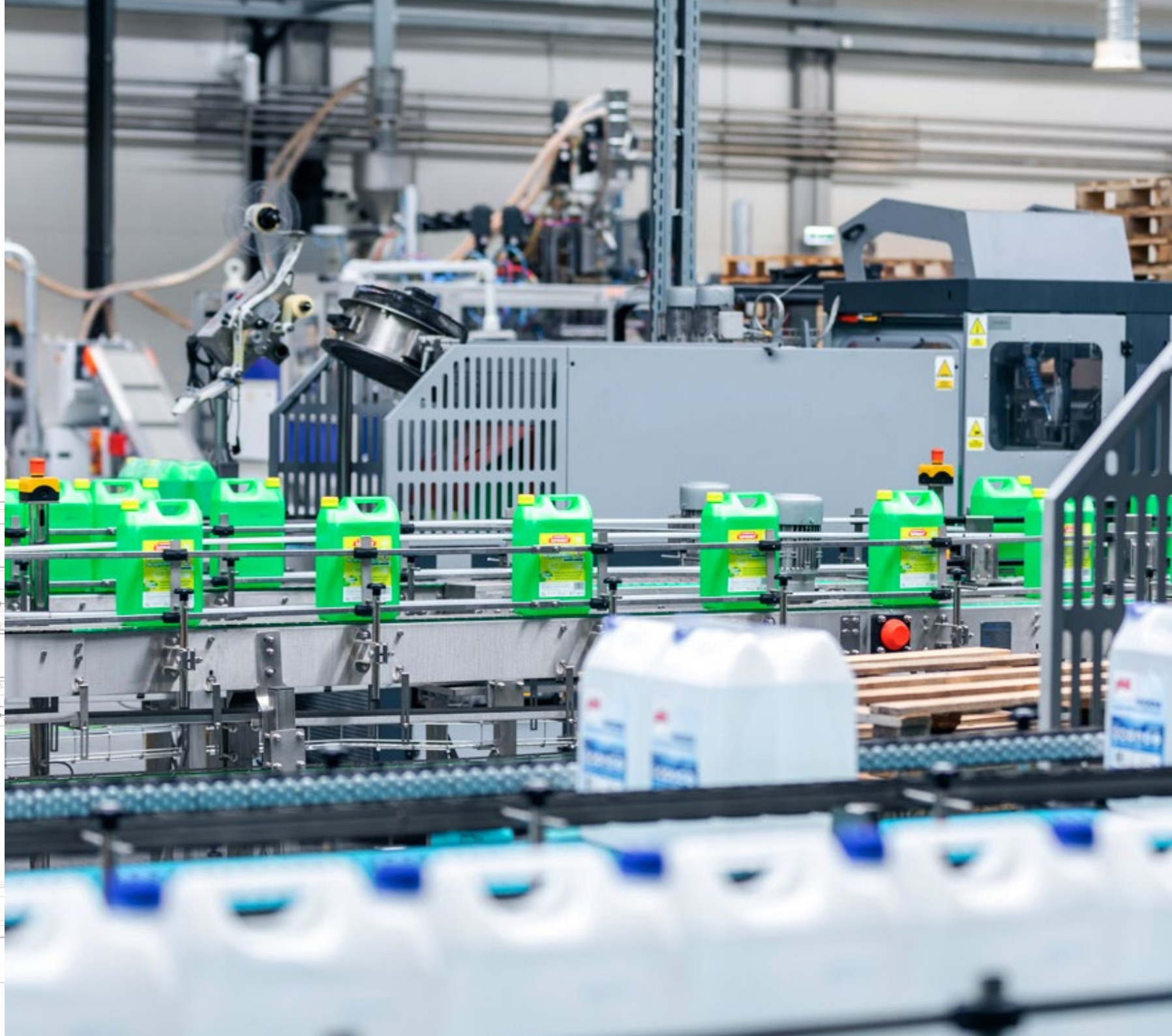
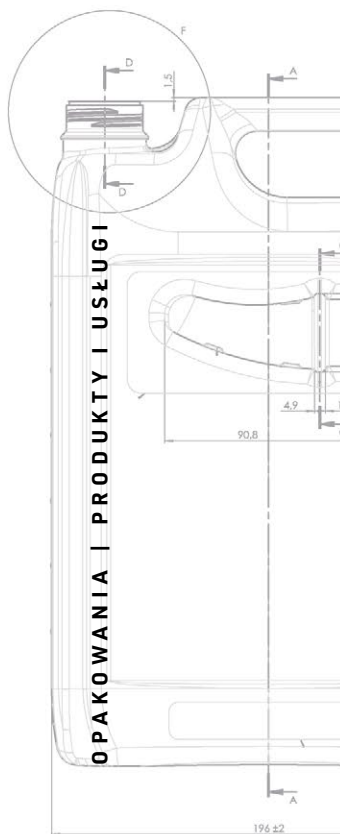
Mamy wszystko, co niezbędne, żeby zagwarantować wygodę użytkownika.

3.

Personalizacja

Dostosowujemy opakowanie do potrzeb marki.

Nigdy na odwrót.



LINIE PRODUKTOWE

W naszej ofercie znajdują się trzy rodzaje produktów.

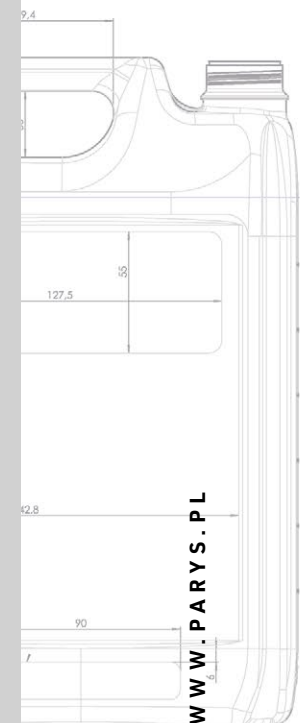
Kanistry sztaplowane to propozycja dla firm, które szukają innowacyjnych rozwiązań. Ułatwiają one procesy logistyczne i mają korzystny wpływ na ekologię.

Kanistry Standard to wybór marek ceniących sobie możliwość wygodnego dostosowania opakowań.

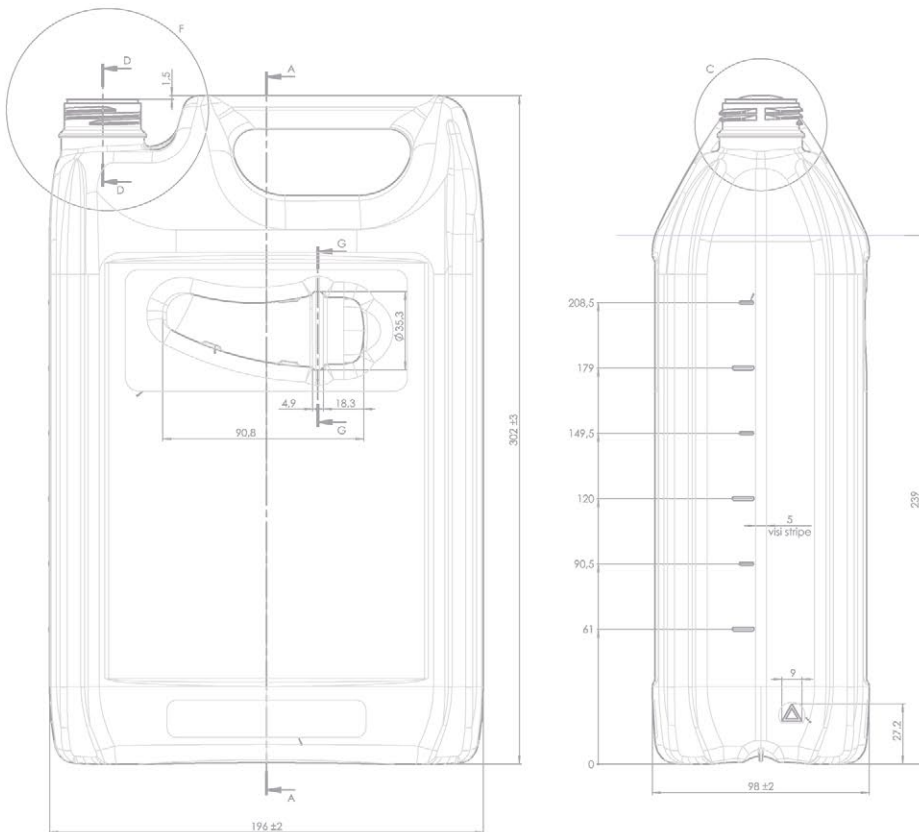
Kanistry Premium to oferta dla przedsiębiorstw, które chcą wyróżnić się na półce przyciągającym wzrok projektem.

Wszystkie rozwiązania przygotowane zostały z myślą o użytkownikach końcowych, aby ułatwić im korzystanie z produktu.

Opakowania



Linie produktowe



Kanistry sztaplowane



str. 16

Kanistry Standard



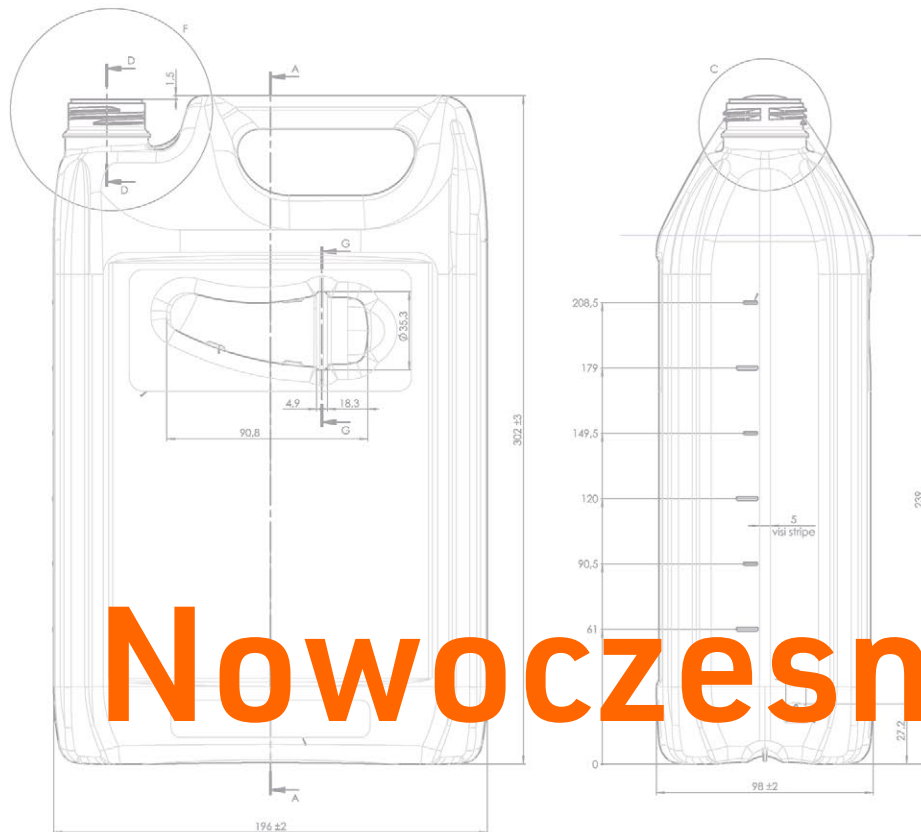
str. 24

Kanistry Premium



str. 34

Kanistry sztaplowane



Nowoczesna forma.

Optymalne
w transporcie
i magazynowaniu



Dostępne pojemności: 20l / 10l / 5l

Rodzaj kanistra: sztaplowany



Nasza najnowsza linia opakowań.
Zastosowanie nowoczesnych rozwiązań technologicznych pozwala na zoptymalizowanie procesów logistycznych. Natomiast zmniejszona waga opakowania i wykorzystanie regranulatu korzystnie wpływa na środowisko, przy jednoczesnym zachowaniu najwyższych norm i standardów użytkowych.



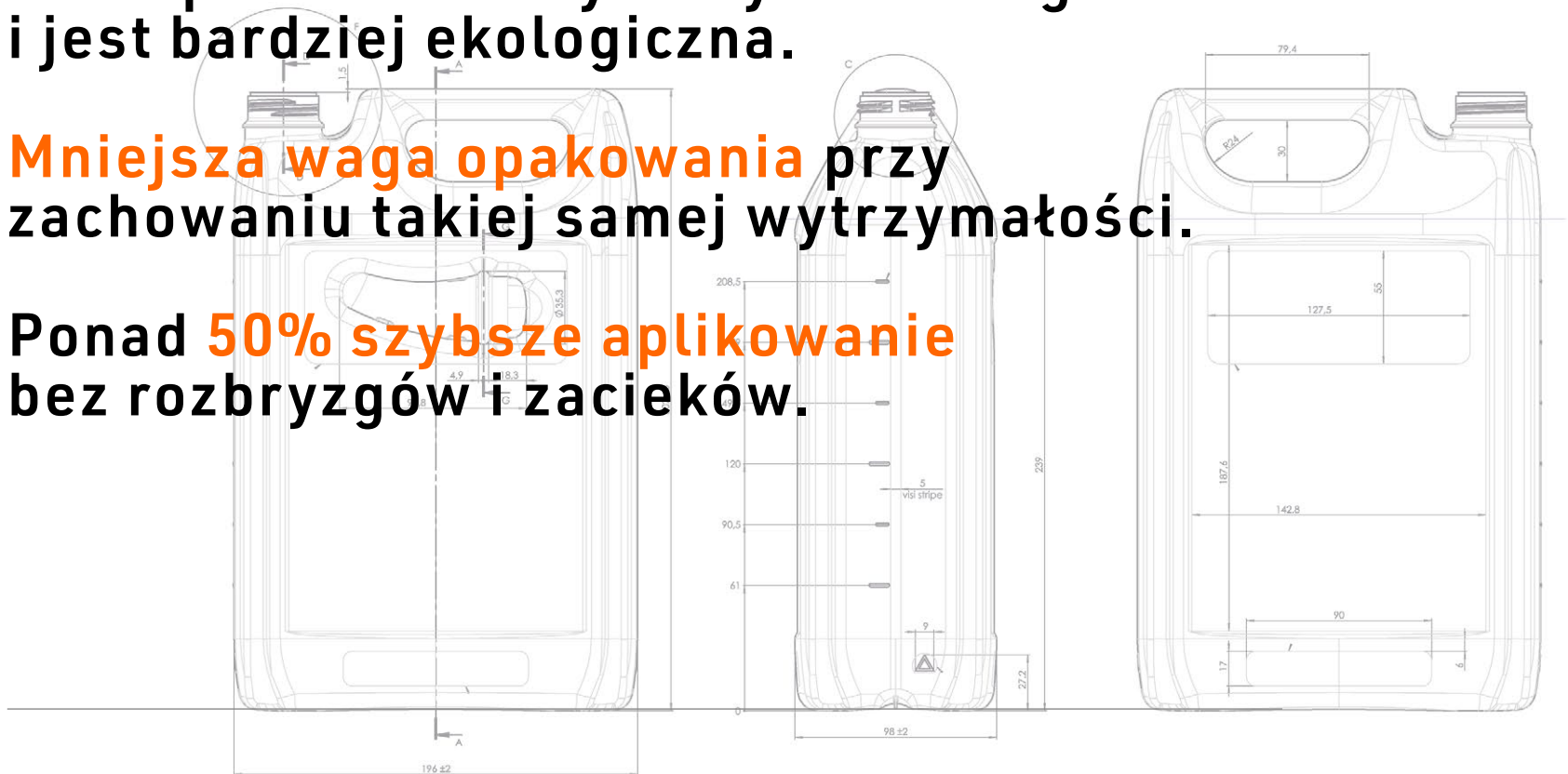
CO WYRÓŻNIA KANISTRY SZTAPLOWANE PARYS?

Możliwość automatyzowania konfekcji
oraz **stabilność towaru na palecie.**

Innowacyjna, trójwarstwowa konstrukcja,
która pozwala na wykorzystanie regranulatu
i jest bardziej ekologiczna.

Mniejsza waga opakowania przy
zachowaniu takiej samej wytrzymałości.

Ponad **50% szybsze aplikowanie**
bez rozbryzgów i zacieków.



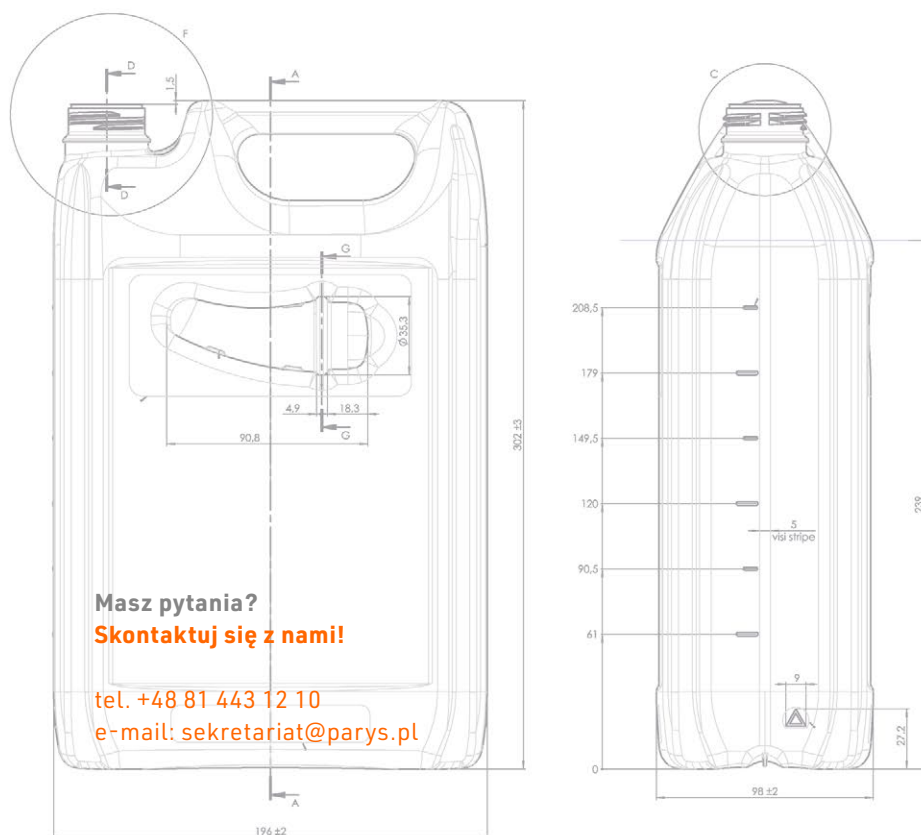
Dostępne pojemności

20 litrów

Gramatura kanistra: 750 – 950 g

Kolorystyka kanistra: RAL

Wymiary kanistra (L x W x H): 292 x 255 x 388 mm



10 litrów

Gramatura kanistra: 350 - 450 g

Kolorystyka kanistra: RAL

Wymiary kanistra (L x W x H): 234 x 192 x 314 mm



5 litrów

Gramatura kanistra: 180 - 220 g

Kolorystyka kanistra: RAL

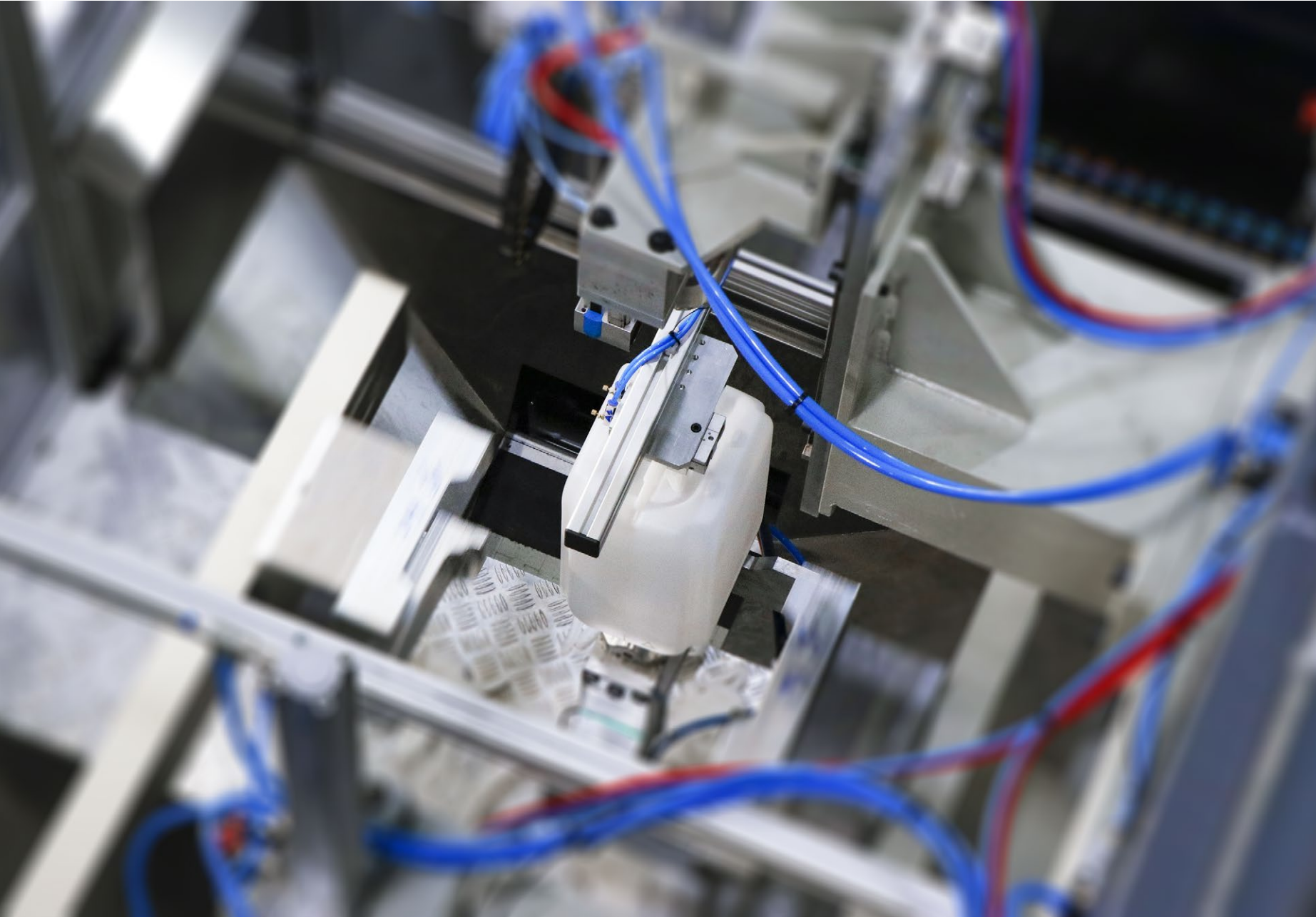
Wymiary kanistra (L x W x H): 196 x 145 x 258 mm



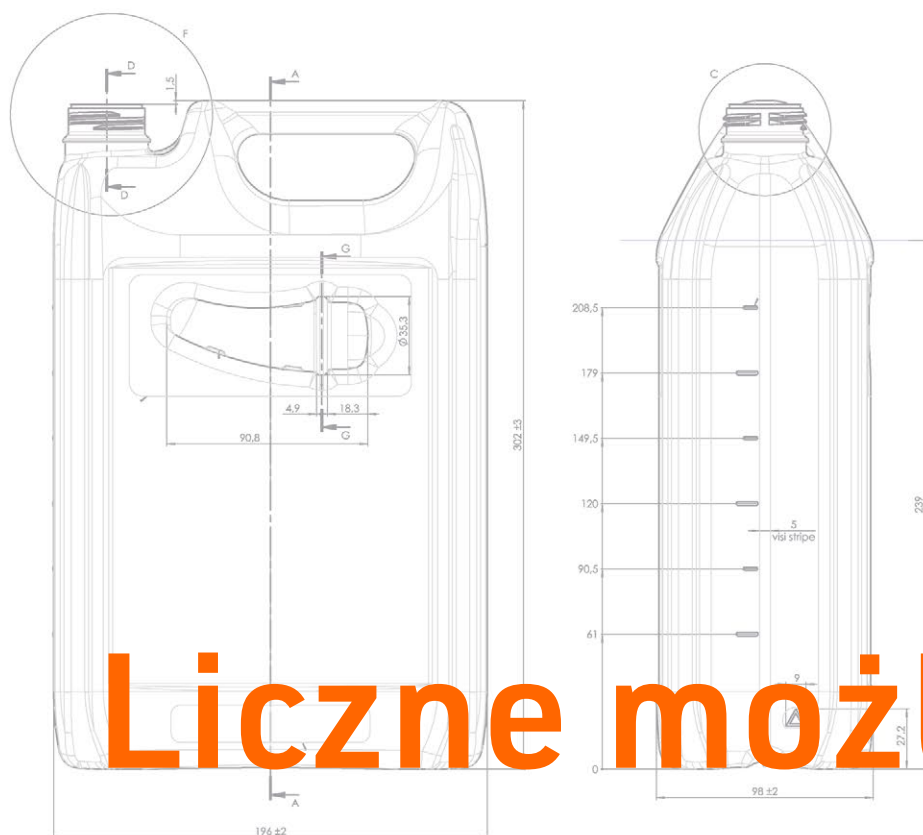
Specyfikacja techniczna

Kanistry sztaplowane

Linia produktowa	Pojemność kanistra	Gramatura kanistra	Wymiary kanistra	Ø szyjki / Ø nakrętki	Kolorystyka kanistra	Paletyzacja gotowego produktu (paleta 800 x 1200)	Paletyzacja pustych kanistrów (paleta 800 x 1200)
Kanistry sztaplowane	20 l	750 – 950 g	L x W x H 292 x 255 x 388 mm	Ø 45 Ø 61 Ø 61 z A.G.D.	RAL	12 sztuk na warstwę 3 warstwy 36 sztuk na paletę	12 sztuk na warstwę 6 warstw 72 sztuki na paletę
Kanistry sztaplowane	10 l	350 – 450 g	L x W x H 234 x 192 x 314 mm	Ø 45 Ø 54 (51) Ø 54 (51) z A.G.D.	RAL	20 sztuk na warstwę 4 warstwy 80 sztuk na paletę	20 sztuk na warstwę 8 warstw 160 sztuk na paletę
Kanistry sztaplowane	5 l	180 – 220 g	L x W x H 196 x 145 x 258 mm	Ø 38 Ø 45	RAL	4 sztuki w kartonie 32 sztuki na warstwę 4 warstwy 128 sztuk na paletę	32 sztuki na warstwę 10 warstw 320 sztuk na paletę



Kanistry Standard



Liczne możliwości.

Wygoda użycia
i elastyczność
produkcji



Doskonały wybór dla firm, które mają szerokie spektrum produktów odpowiadających na różnorodne potrzeby klientów. Opakowania te są poręczne, estetyczne i zawsze spełniają swoją funkcję.

Dostępne pojemności: 5l / 4l / 3,5l

Rodzaj kanistra: Standard



Specyfika linii

WYSOKA FUNKCJONALNOŚĆ

Kanistry Standard można w prosty sposób dostosować do potrzeb klienta. Niezależnie, czy chodzi o dodanie specjalnych akcesoriów, stworzenie charakterystycznej etykiety, czy umiejscowienie niezbędnych oznaczeń.



CO WYRÓŻNIA KANISTRY STANDARD PARYS?

Przystępna cena przy zachowaniu wysokich parametrów jakościowych.

Wysoka wytrzymałość i stabilność opakowania.

Łatwość tworzenia serii produktów w wielu wariantach.

Możliwość zastosowania w produkcji materiału pochodzącego z recyklingu.



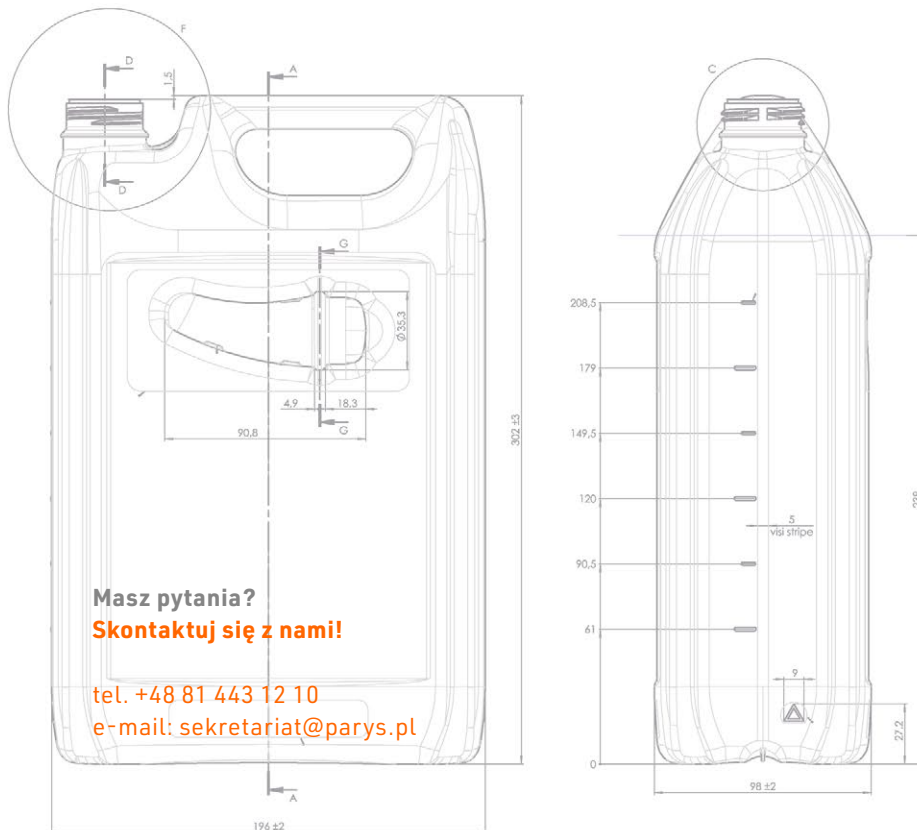
Dostępne pojemności

5 litrów

Gramatura kanistra: 130 - 170 g

Kolorystyka kanistra: RAL

Wymiary kanistra (L x W x H): 198 x 118 x 302 mm



4 litry

Gramatura kanistra: 125 - 160 g

Kolorystyka kanistra: RAL

Wymiary kanistra (L x W x H): 196 x 98 x 302 mm



3,5 litra

Gramatura kanistra: 125 g

Kolorystyka kanistra: RAL

Wymiary kanistra (L x W x H): 196 x 98 x 271 mm



2 litry

Gramatura kanistra: 100 g

Kolorystyka kanistra: RAL

Wymiary kanistra (L x W x H): 144 x 73 x 256 mm



1 litr

Gramatura kanistra: 55 g

Kolorystyka kanistra: RAL

Wymiary kanistra (L x W x H): 117 x 61 x 209 mm



OPAKOWANIA PET

JUŻ WKRÓTCE W OFERCIE



Specyfikacja techniczna

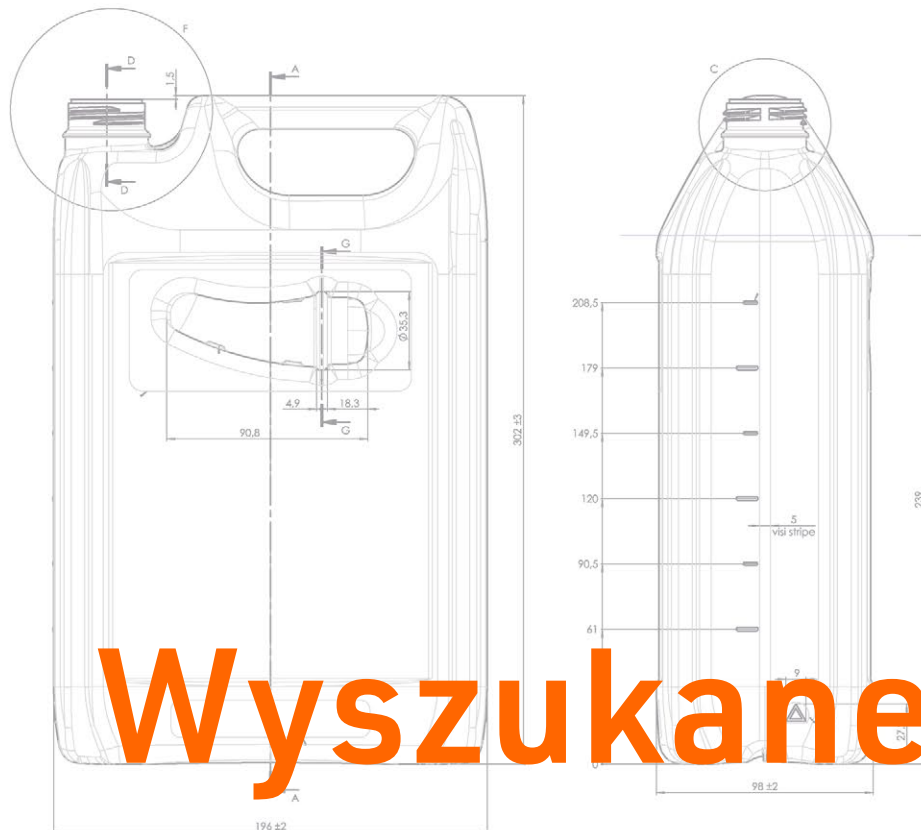
Kanistry Standard

Linia produktowa	Pojemność kanistra	Gramatura kanistra	Wymiary kanistra	Ø szyjki / Ø nakrętki	Kolorystyka kanistra	Paletyzacja gotowego produktu (paleta 800 x 1200)	Paletyzacja pustych kanistrów (paleta 800 x 1200)
Kanistry Standard	5 l	130 - 170 g	L x W x H 198 x 118 x 302 mm	Ø 38	RAL	4 sztuki w zgrzewce 40 sztuk na warstwę 3 warstwy 120 sztuk na paletę	40 sztuk na warstwę 8 warstw 320 sztuk na paletę
Kanistry Standard	4 l	125 - 160 g	L x W x H 196 x 98 x 302 mm	Ø 38	RAL	4 sztuki w zgrzewce 48 sztuk na warstwę 3 warstwy 144 sztuki na paletę	48 sztuk na warstwę 8 warstw 384 sztuki na paletę
Kanistry Standard	3,5 l	125 g	L x W x H 196 x 98 x 271 mm	Ø 38	RAL	4 sztuki w zgrzewce 48 sztuk na warstwę 4 warstwy 192 sztuki na paletę	48 sztuk na warstwę 8 warstw 384 sztuki na paletę
Kanistry Standard	2 l	100 g	L x W x H 144 x 73 x 256 mm	Ø 38	RAL	10 sztuk w zgrzewce 80 sztuk na warstwę 4 warstwy 320 sztuk na paletę	88 sztuk na warstwę 9 warstw 792 sztuk na paletę
Kanistry Standard	1 l	55 g	L x W x H 117 x 61 x 209 mm	Ø 38	RAL	10 sztuk w zgrzewce 130 sztuk na warstwę 5 warstwy 650 sztuk na paletę	130 sztuk na warstwę 11 warstw 1430 sztuk na paletę

Grawerunki stałe (spód opakowania): logo PARYS / logo fhw / nr gniazda / datownik / oznaczenie HDPE



Kanistry Premium



Wyszukane wzornictwo.



Opakowanie
przyciągające
wzrok klienta

Kanistry Premium to doskonałe rozwiązanie dla marek, które chcą się wyróżnić na półce sklepowej i przyciągnąć wzrok klienta. Wszystko, dzięki wyraźnej linii i bogatej formie opakowania. Tak prezentują się najlepsze produkty.

Dostępne pojemności: 4 l / 2 l

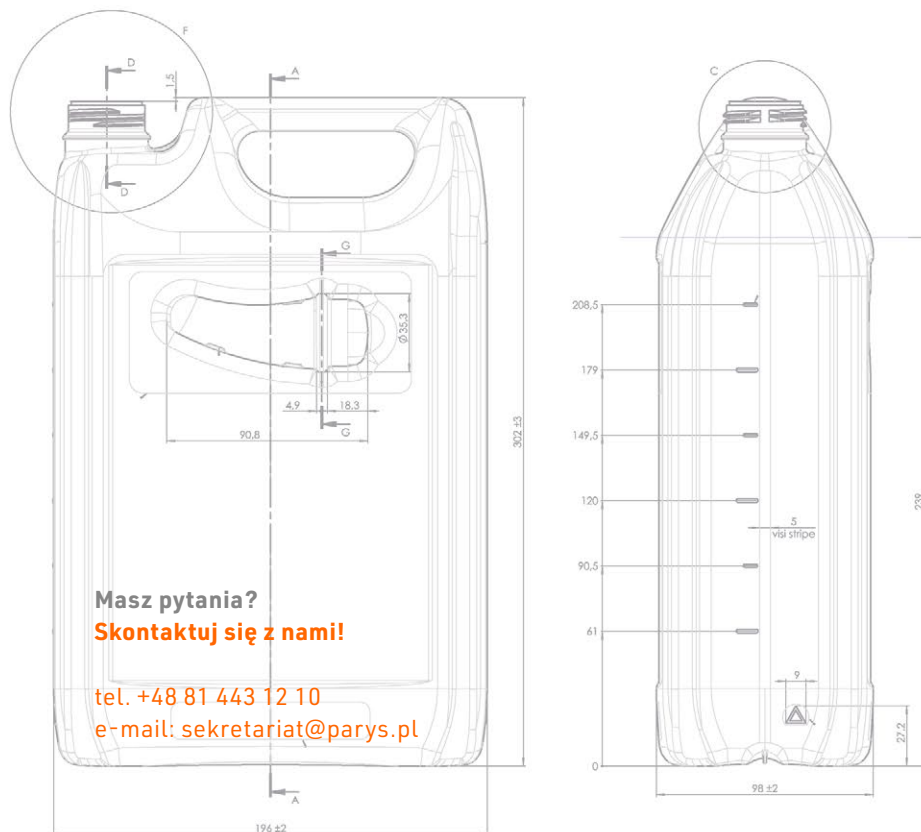
Rodzaj kanistra: Premium



Specyfika linii

NOWOCZESNA FORMA

Produkty adresowane do użytkowników końcowych muszą spełniać najwyższe standardy wzornictwa przemysłowego i łączyć użyteczność z estetycznym wyglądem. Takie właśnie są kanistry z linii Premium.



CO WYRÓŻNIA KANISTRY PREMIUM PARYS?

**Rzeźbiona forma,
która przyciąga wzrok.**

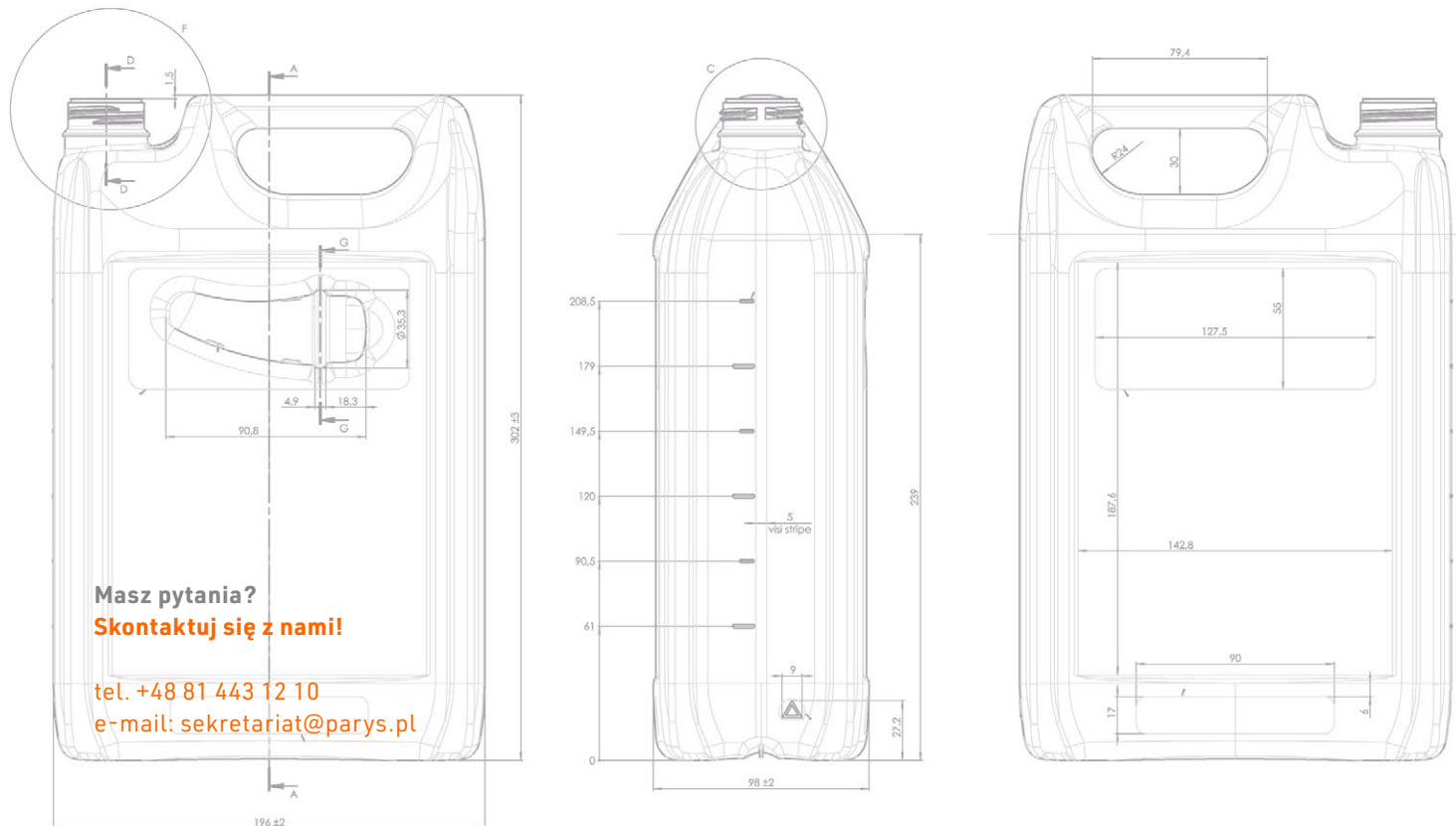
**Wyróżniający się na półce,
nowoczesny projekt.**

**Wysoka wytrzymałość
i stabilność opakowania.**

**Lejek wkomponowany
w opakowanie.**



Dostępne pojemności



4 litry

Gramatura kanistra: 160 - 180 g

Kolorystyka kanistra: RAL

Wymiary kanistra (L x W x H): 223 x 96 x 320 mm



2 litry

Gramatura kanistra: 85 - 100 g

Kolorystyka kanistra: RAL

Wymiary kanistra (L x W x H): 184 x 76 x 247 mm

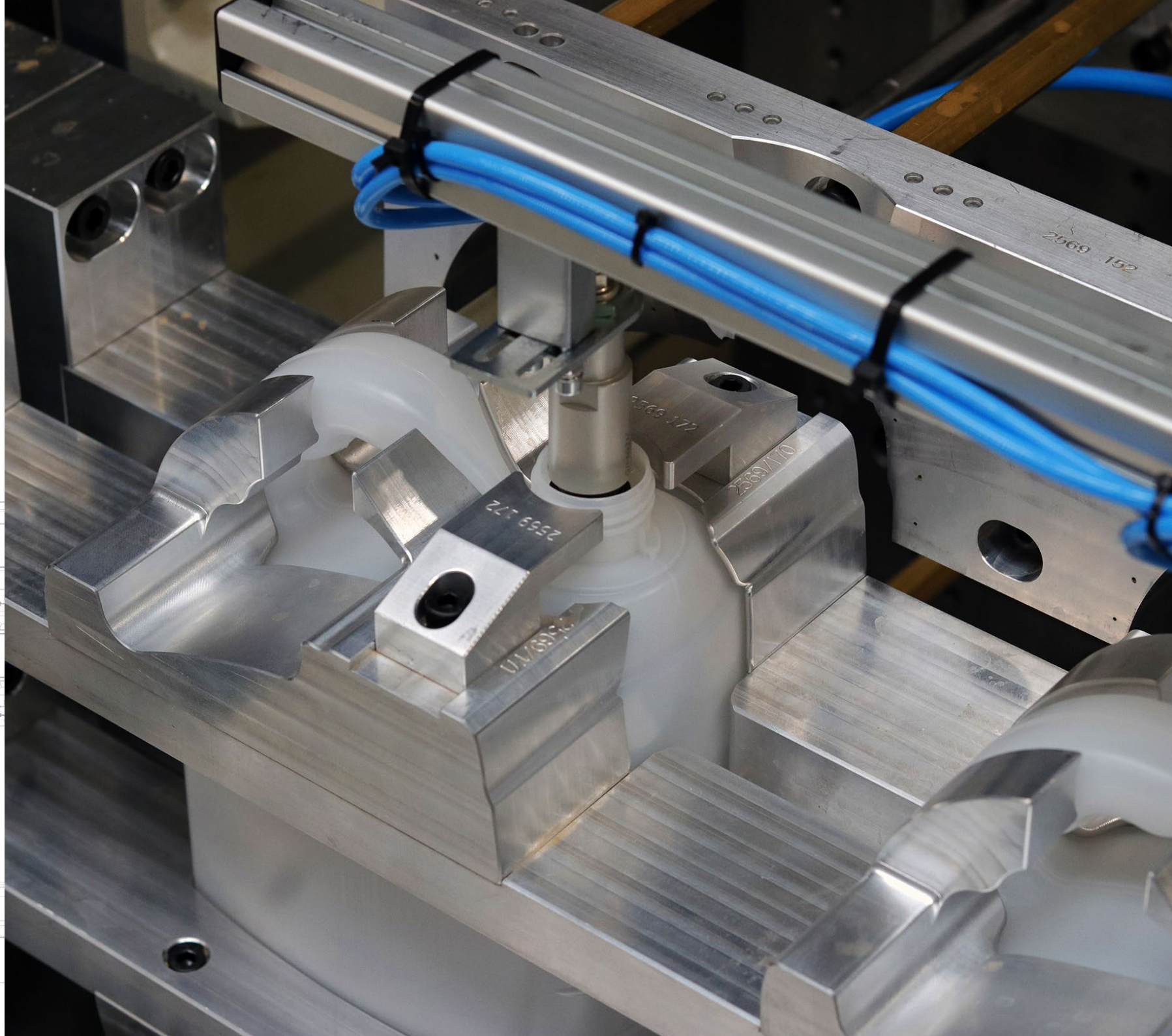
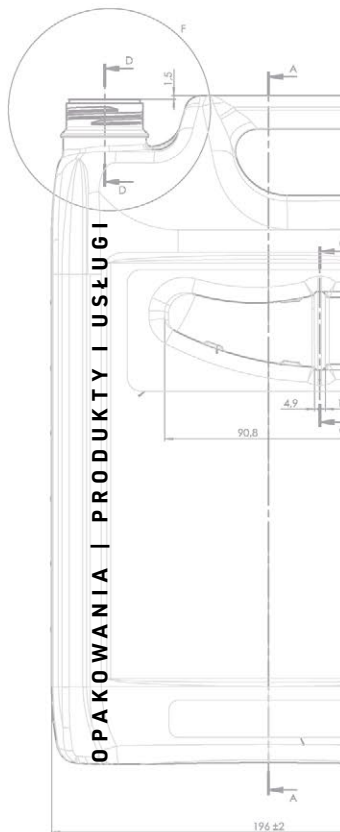


Specyfikacja techniczna

Kanistry Premium

Linia produktowa	Pojemność kanistra	Gramatura kanistra	Wymiary kanistra	Ø szyjki / Ø nakrętki	Kolorystyka kanistra	Paletyzacja gotowego produktu (paleta 800 x 1200)	Paletyzacja pustych kanistrów (paleta 800 x 1200)
Kanistry Premium	4 l	160 – 180 g	L x W x H 223 x 96 x 320 mm	Ø 38	RAL	4 sztuki w zgrzewce 40 sztuk na warstwę 3 warstwy 120 sztuk na paletę	43 sztuki na warstwę 8 warstw 344 sztuk na paletę
Kanistry Premium	2 l	85 – 100 g	L x W x H 184 x 76 x 247 mm	Ø 38	RAL	4 sztuki w zgrzewce 68 sztuk na warstwie 4 warstwy 272 sztuki na paletę	64 sztuk na warstwie 10 warstw 640 sztuk na paletę





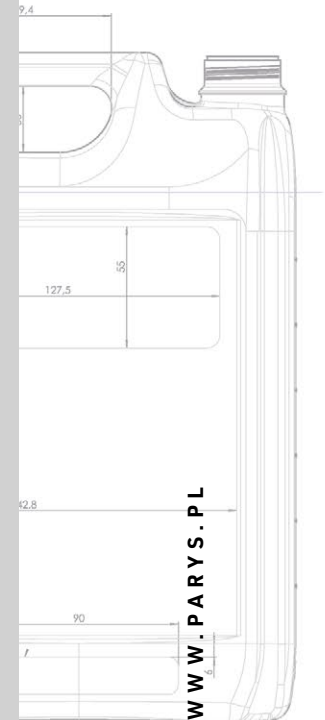
MOŻLIWOŚCI DOSTOSOWANIA OPAKOWAŃ

Wszystkie nasze opakowania są tworzone z myślą o końcowych użytkownikach, bo zależy nam, aby korzystanie z nich było łatwe i wygodne.

Dlatego nie tylko dajemy markom możliwość wyboru pomiędzy różnymi liniami produktowymi, lecz również pozwalamy na dostosowanie konkretnych rozwiązań.

Dzięki temu opakowania spełniają swoje zadanie i wyglądają estetycznie.

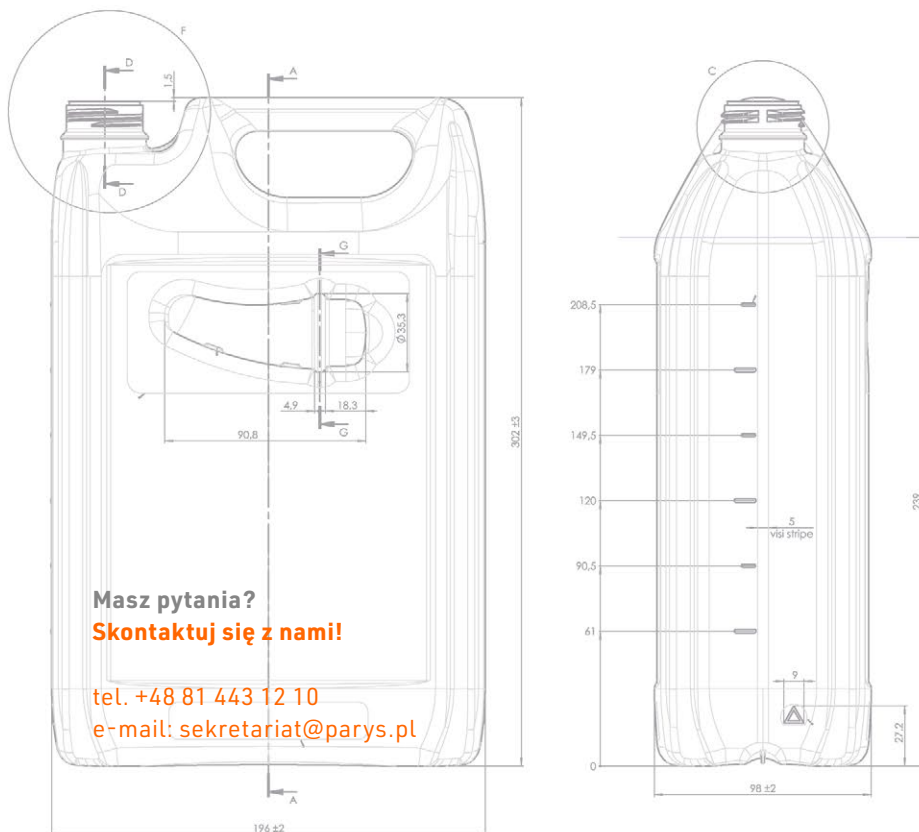
Akcesoria i personalizacja



Podstawowe elementy wizualne

KOLORYSTYKA OPAKOWANIA

Produkujemy opakowania w dowolnym kolorze z palety RAL, aby jak najlepiej odpowiadać na potrzeby marki oraz oczekiwania klientów. Jesteśmy także w stanie zaproponować konkretne rozwiązanie, które będzie dopełniało projekt etykiety.



KOLORYSTYKA NAKRĘTKI

Dajemy możliwość wyboru, dlatego nakrętki mogą mieć kolor: czarny, czerwony, niebieski, zielony, żółty, pomarańczowy albo srebrny. Dzięki temu będą miały taką samą barwę jak reszta opakowania albo będą wyróżniać się na jego tle.



DODATKOWE AKCESORIA

Oferujemy m.in. możliwość dodania plomby, która świadczy o tym, że opakowanie nigdy wcześniej nie zostało otwarte albo zabezpieczenia utrudniającego dostęp dzieciom. Istnieje również możliwość zastosowania specjalnych oznaczeń (np. pasek wizyjny) oraz tłoczenia logotypu.



Akcesoria i personalizacja

Kanistry sztaplowane

AKCESORIA DODATKOWE

	Nakrętka Bericap opcja: standardowa bądź z plombą / opcja child proof	Kolorystyka nakrętki	Lejek pionowy do AdBlue	Lejek do płynów do spryskiwaczy	Opcja bez lejka	Opcja systemu Anti Glug Device (A.G.D.)
20 l	+	czarny / czerwony niebieski / zielony żółty / pomarańczowy srebrny / inne opcje do ustalenia	+	-	+	+
10 l	+	czarny / czerwony niebieski / zielony żółty / pomarańczowy srebrny / inne opcje do ustalenia	+	-	+	+
5 l	+	czarny / czerwony niebieski / zielony żółty / pomarańczowy srebrny / inne opcje do ustalenia	-	-	+	-

przy Ø 61

przy Ø 54 (51)

ELEMENTY OPAKOWANIA

	Pasek wizyjny	Podziałka (stały grawerunek)	Trójkąt ostrzegawczy dla niewidomych	Filtr UV	Znak UN	Tłoczenie logotypu
20 l	+	+	+	+	+ UN 3H1/Y1,5/150/...*/PL/ ŁIT-COBRO 2250/PARY do 1,5g/cm ³ gr. pak. II i III	+ tłoczenie z przodu i tyłu opakowania
10 l	+	+	+	+	+ UN 3H1/Y1,5/150/...*/PL/ ŁIT-COBRO 2255/PARY do 1,5g/cm ³ gr. pak. II i III	+ tłoczenie z przodu i tyłu opakowania
5 l	+	+	+	+	+ UN 3H1/Y1,4/...*/PL/ COBRO 2119/PARY do 1,4g/cm ³ gr. pak. II i III	+ tłoczenie z przodu i tyłu opakowania (jeśli UN tylko z tyłu)

*- rok produkcji /dwie ostatnie cyfry/

Akcesoria i personalizacja

Kanistry Standard

AKCESORIA DODATKOWE

	Nakrętka Bericap opcja: standardowa bądź z plombą / opcja child proof	Kolorystyka nakrętki	Lejek pionowy do AdBlue	Lejek do płynów do spryskiwaczy	Opcja bez lejka	Opcja systemu Anti Glug Device (A.G.D.)
5 l	+	czarny / czerwony niebieski / zielony żółty / pomarańczowy srebrny / inne opcje do ustalenia	+	+	+	-
4 l	+	czarny / czerwony niebieski / zielony żółty / pomarańczowy srebrny / inne opcje do ustalenia	-	+	+	-
3,5 l	+	czarny / czerwony niebieski / zielony żółty / pomarańczowy srebrny / inne opcje do ustalenia	-	+	+	-
2 l	+	czarny / czerwony niebieski / zielony żółty / pomarańczowy srebrny / inne opcje do ustalenia	-	-	+	-
1 l	+	czarny / czerwony niebieski / zielony żółty / pomarańczowy srebrny / inne opcje do ustalenia	-	-	+	-

ELEMENTY OPAKOWANIA

	Pasek wizyjny	Podziałka (stały grawerunek)	Trójkąt ostrzegawczy dla niewidomych	Filtr UV	Znak UN	Tłoczenie logotypu
5 l	+	+	+	+	+ UN 3H1/Y1,6/150/...*/PL/ COBRO 2122/PARY do 1,6g/cm ³ gr. pak. II i III	+ tłoczenie z przodu i tyłu opakowania (jeśli opakowanie z lejkiem do spryskiwaczy tylko tył)
4 l	+	+	+	+	+ UN 3H1/Y1,5/100/...*/PL/ ŁIT-COBRO 2319/PARY do 1,5g/cm ³ gr. pak. II i III	+ grawerunek z przodu i tyłu opakowania (jeśli opakowanie z lejkiem tylko tył)
3,5 l	+	+	+	+	- nie poddany certyfikacji, przewidziana wkładka na znak UN	+ grawerunek z przodu i tyłu opakowania (jeśli opakowanie z lejkiem tylko tył)
2 l	+	+	+	+	-	-
1 l	+	+	+	+	-	-

*- rok produkcji /dwie ostatnie cyfry/

Akcesoria i personalizacja

Kanistry Premium

AKCESORIA DODATKOWE

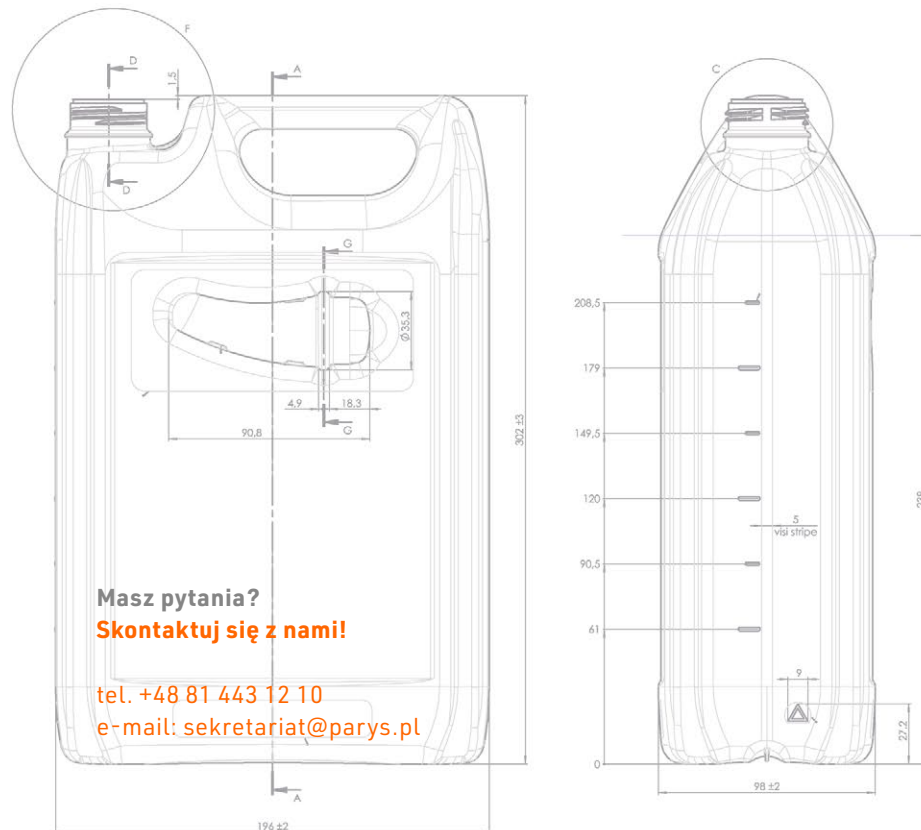
	Nakrętka Bericap opcja: standardowa bądź z plombą / opcja child proof	Kolorystyka nakrętki	Lejek pionowy do AdBlue	Lejek do płynów do spryskiwaczy	Opcja bez lejka	Opcja systemu Anti Glug Device (A.G.D.)
4 l	+	czarny / czerwony niebieski / zielony żółty / pomarańczowy srebrny / inne opcje do ustalenia	-	+	+	-
2 l	+	czarny / czerwony niebieski / zielony żółty / pomarańczowy srebrny / inne opcje do ustalenia	-	-	+	-

ELEMENTY OPAKOWANIA

	Pasek wizyjny	Podziałka (stały grawerunek)	Trójkąt ostrzegawczy dla niewidomych	Filtr UV	Znak UN	Tłoczenie logotypu
4 l	+	+	+	+	-	-
2 l	+	+	+	+	-	-

Etykiety produktowe

CO MOŻEMY WYDRUKOWAĆ?



Materiał

- Folia PE lub PP z klejem dopasowanym do podłoża oraz specyfiki produktu
- Istnieje możliwość druku na zróżnicowanych foliach (np. folie białe, transparentne, metalizowane)

Kolorystyka

- druk z palety CMYK
- druk z palety Pantone
- druk z palety CMYK + Pantone

Uszlachtowania druku

- Istnieje możliwość zastosowania folii hologramowej, cold stampingu, hot stampingu, farb fluorescencyjnych i innych

Zabezpieczenie druku

- Istnieje możliwość zastosowania rozwiązań zabezpieczających wydruk (np. użycie farb wysoce światłotrwałych, zapewniających minimalizowanie blaknięcia etykiety podczas ekspozycji zewnętrznej, czy laminatu odpornego na ścieranie).

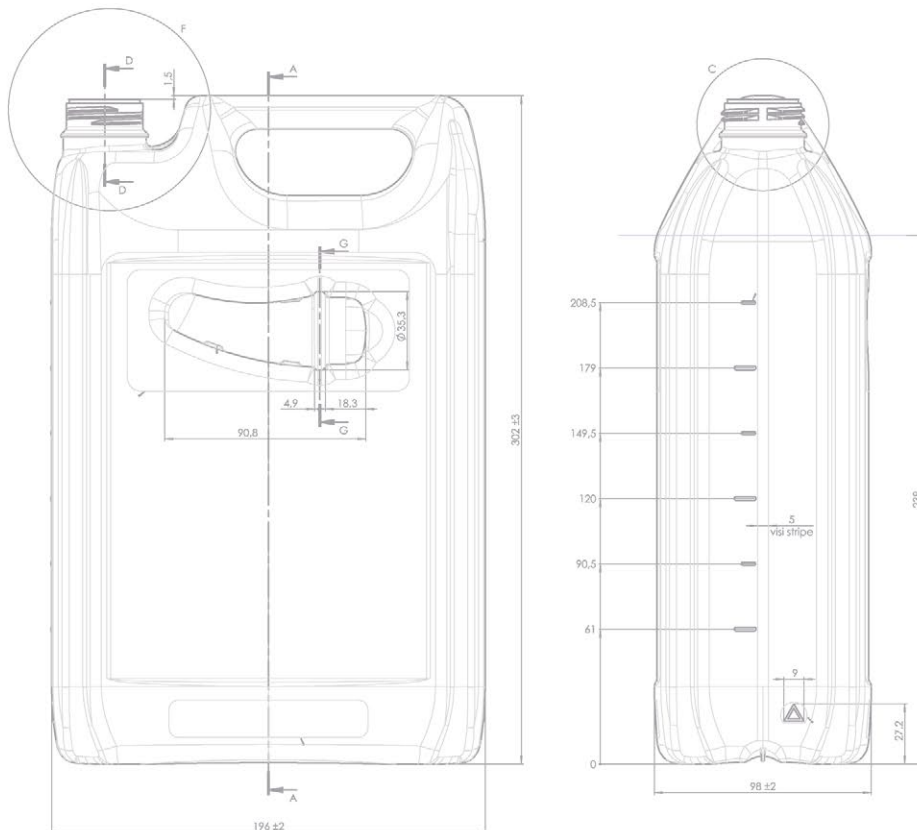
LINIA PRODUKTOWA		WYMIARY POLA ETYKIETOWANIA (W x H)				WYMIAR SUGEROWANEJ ETYKIETY (W x H)			
			Kanister z tłoczonym logotypem klienta	Kanister z lejkiem do płynów do spryskiwaczy	Kanister z lejkiem do AdBlue		Kanister z tłoczonym logotypem klienta	Kanister z lejkiem do płynów do spryskiwaczy	Kanister z lejkiem do AdBlue
Kanistry sztaplowane	20l	181,7 × 202,2 mm	181,7 × 202,2 mm	–	181,7 × 202,2 mm	170 × 190 mm	170 × 190 mm	–	170 × 190 mm
Kanistry sztaplowane	10l	171,8 × 189,5 mm	171,8 × 189,5 mm	–	171,8 × 189,5 mm	160 × 180 mm	160 × 180 mm	–	160 × 180 mm
Kanistry sztaplowane	5l	146,6 × 159 mm	146,6 × 159 mm	–	146,6 × 159 mm	120 × 150 mm	120 × 150 mm	–	120 × 150 mm
Kanistry Standard	5l	136,7 × 184,6 mm	136,7 × 140 mm	136,7 × 123 mm	136,7 × 184,6 mm	130 × 160 mm	w zależności od kształtu logo	130 × 122 mm	130 × 175 mm
Kanistry Standard	4l	142,8 × 187,6 mm	142,8 × 142 mm	142,8 × 129 mm	–	130 × 160 mm	w zależności od kształtu logo	137 × 125 mm	–
Kanistry Standard	3,5l	142,8 × 156,6 mm	142,8 × 98,8 mm	142,8 × 98,8 mm	–	120 × 150 mm	w zależności od kształtu logo	130 × 100 mm	–
Kanistry Standard	2l	116 × 146 mm	–	–	–	100 × 135 mm	–	–	–
Kanistry Standard	1l	91 × 126 mm	–	–	–	83 × 116 mm	–	–	–
Kanistry Premium	4l	152,9 × 181,3 mm	–	przód 157 × 117 mm tył 152,9 × 181,3 mm	–	152 × 181,3 mm	–	przód 157 × 117 mm tył 152,9 × 181,3 mm	–
Kanistry Premium	2l	124,1 × 137,5 mm	–	–	–	124 × 137,5 mm	–	–	–

Proces projektowania etykiet

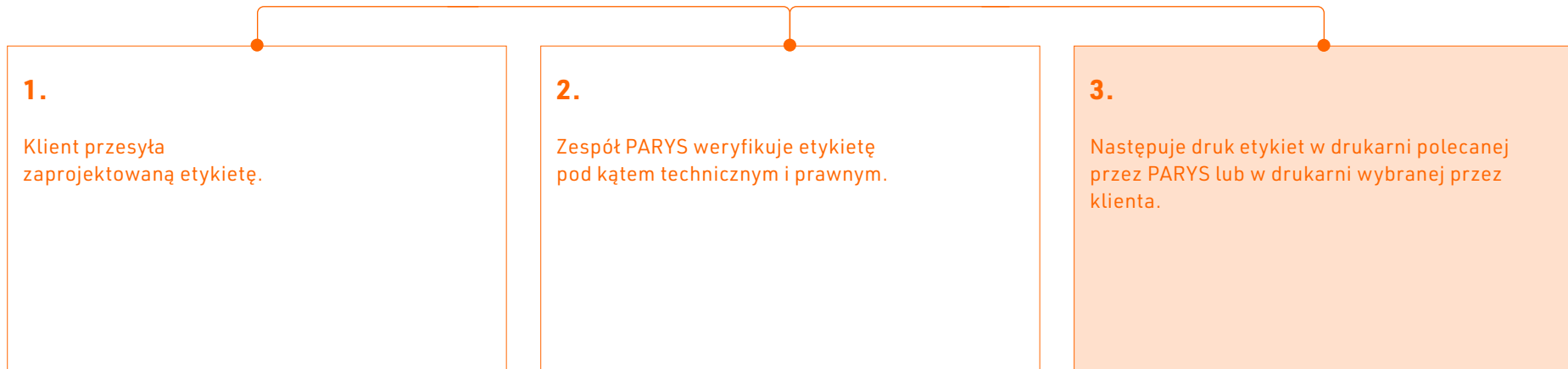
POMAGAMY W PROJEKTOWANIU

Doskonale zdajemy sobie sprawę z tego, jak ważną rolę pełni etykieta produktu. W związku z tym przygotowaliśmy dla naszych partnerów dwa rozwiązania.

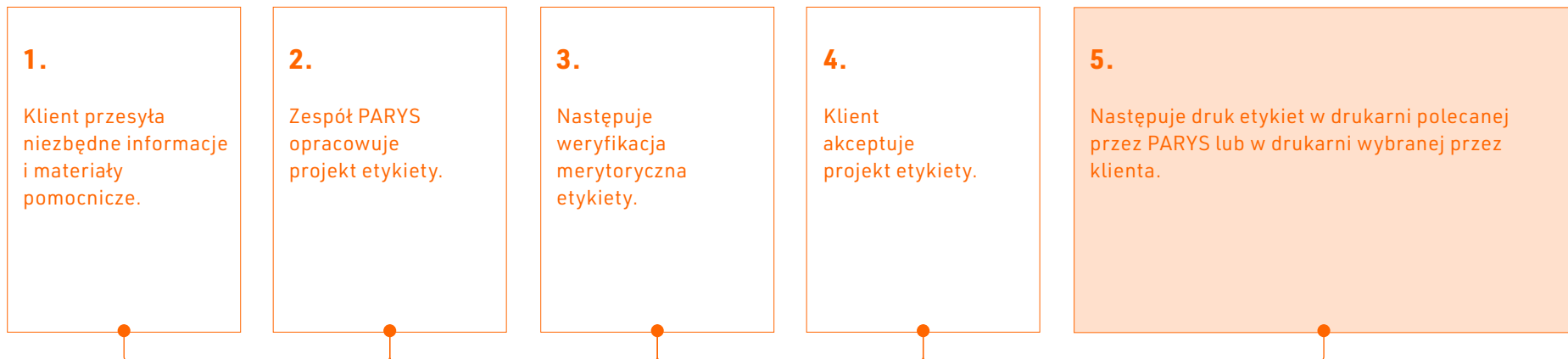
Możemy wydrukować etykietę przygotowaną przez zewnętrzne biuro projektowe. Jesteśmy również w stanie wesprzeć markę i zaprojektować oraz wyprodukować nowe rozwiązanie. Wówczas to nasi graficy przygotowują etykiety. Będą potrzebowali od Państwa jedynie niezbędnych wytycznych i późniejszej akceptacji.

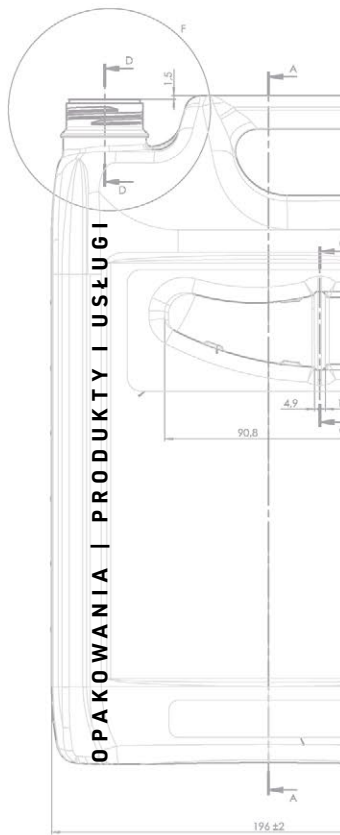


Etykieta zaprojektowana przez klienta



Etykieta zaprojektowana przez zespół grafików PARYS





OPAKOWANIE NA MIARĘ POTRZEB

Poszukują Państwo rozwiązania,
którego nie ma w ofercie?

Prosimy o kontakt!

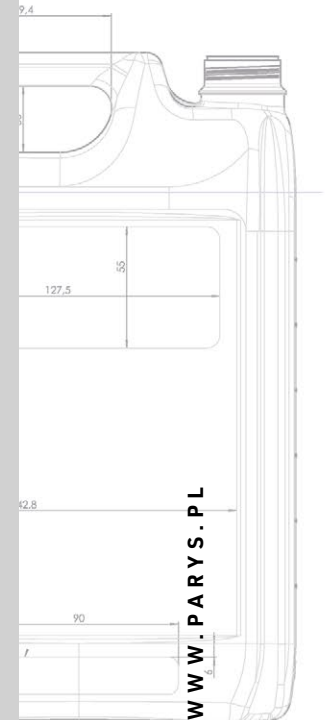
Dzięki temu, że wstuchujemy się w potrzeby naszych partnerów,
jesteśmy w stanie przygotowywać dostosowane opakowania.

Mamy również sprawdzony proces, który pozwala sprawnie
przejsć od pomysłu do gotowego projektu.

Jesteśmy do dyspozycji!

tel. +48 81 443 12 10
e-mail sekretariat@parys.pl

Projekty specjalne



Opakowania, którym ufają najlepsi



PPH „PARYS” Sp. z o.o.

Biuro

20-328 Lublin, ul. A. Walentynowicz 1

tel. +48 81 443 12 10

fax +48 81 443 12 55

e-mail: sekretariat@parys.pl

Dział Logistyki i Sprzedaży

20-328 Lublin, ul. A. Walentynowicz 14

tel. +48 81 443 12 10

fax +48 81 443 12 55

e-mail: sekretariat@parys.pl

Dział Handlu Międzynarodowego

Tel. +48 81 443 12 34

E-Mail: export@parys.pl

Zakład Produkcji Płynów 1

20-209 Lublin, ul. Konstruktorów 19

Tel. +48 81 443 12 71

Zakład Produkcji Płynów 2

20-277 Lublin, ul. Vetterów 20

Tel. +48 81 443 12 74

Zakład Produkcji Opakowań 1

20-325 Lublin ul. Józefa Franczaka „Lalka” 14

- HALA B

Zakład Produkcji Opakowań 2

20-345 Lublin ul. Mełgiewska 18E Park 7R

- HALA DC5

www.parys.pl