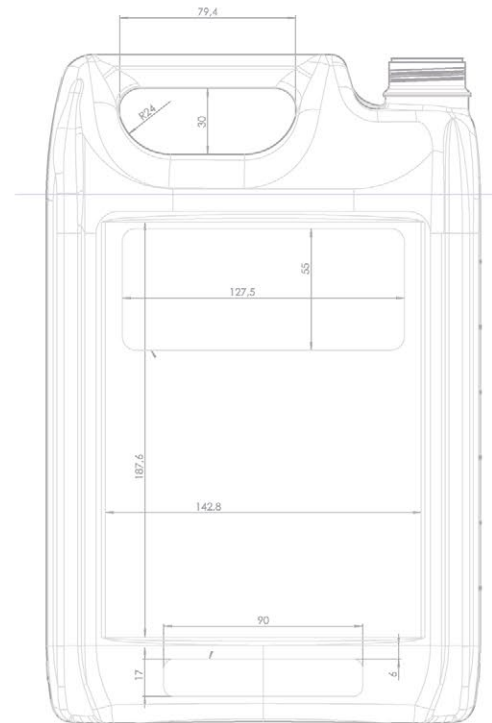
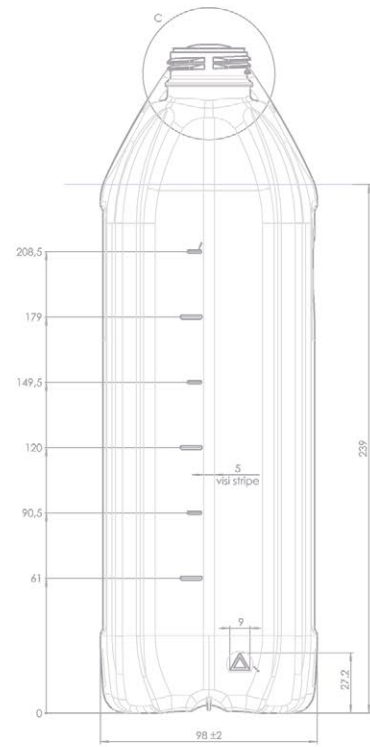
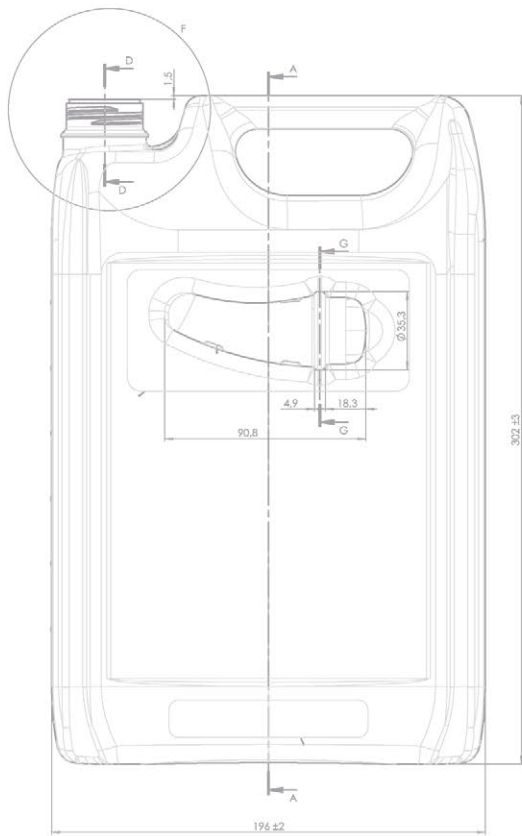




Verpackungen

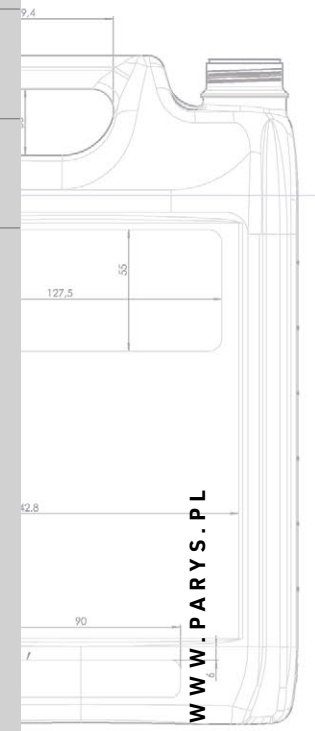
Produkte und Leistungen

2025



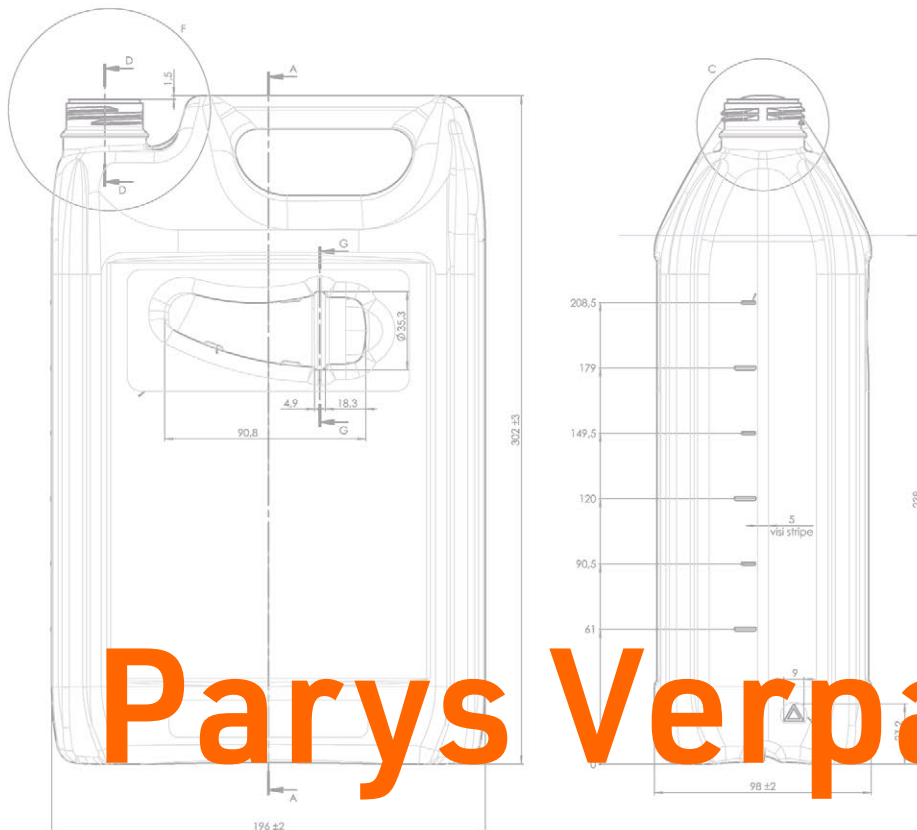
Inhaltsverzeichnis

EINLEITUNG	4
WER SIND WIR?	6
UNSERE WERTE	8
KONFIGURATIONSPROZESS	10
VERPACKUNGEN	13
ZUBEHÖR UND PERSONALISIERUNG	42
SONDERPROJEKTE	56



Wir stellen unser
Möglichkeitenangebot von
Verpackungsproduktion vor.

Qualität
Funktionalität
Design



Parys Verpackungen.

WIR SETZEN AUF ENTWICKLUNG

Ich freue mich sehr, Ihnen das Ergebnis unserer harten Arbeit präsentieren zu können.

Wir haben unsere langjährigen Erfahrungen in der Produktion und Konfektionierung von Flüssigkeiten und Automobilchemikalien genutzt, um unseren Kompetenzbereich zu erweitern.

Aus diesem Grund haben wir begonnen, Verpackungen in sieben einzelnen Linien zu produzieren.

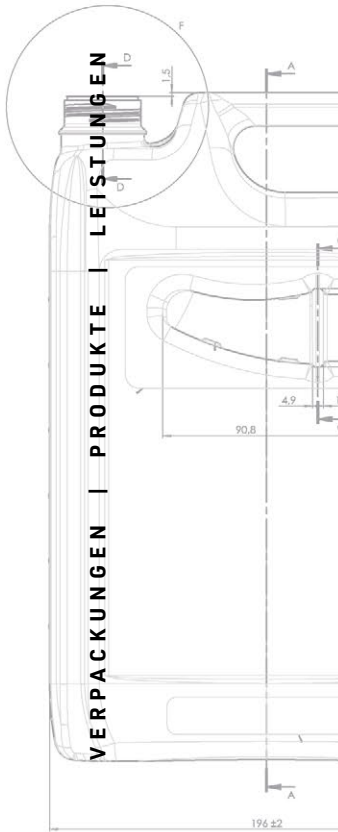
Dies ermöglicht uns, unsere Geschäftspartner während des gesamten Prozesses zu unterstützen- von der Idee bis hin zum fertigen Produkt.

Wir haben ein breites Angebot, bieten hochwertiges Industriedesign und haben ein bewährtes Team, das auf Ihre Anfrage wartet.

Daher möchte ich Sie ermutigen, sich mit den von uns vorbereiteten Lösungen vertraut zu machen.

PRÄSIDENT DES VERWALTUNGSRATS
PIOTR PARYS





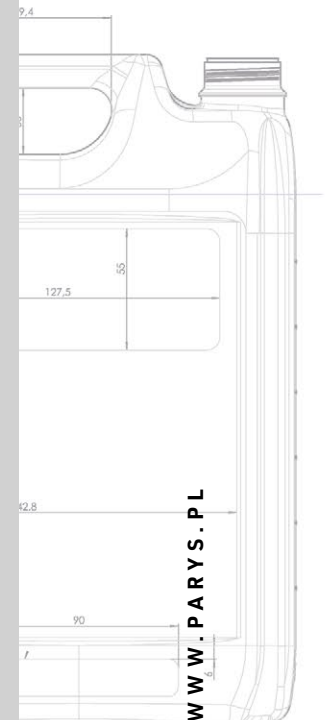
WER SIND WIR?

Wir haben unsere Tätigkeit im Jahr 1991 angefangen.

Wir sind von Anfang an in der Automobilindustrie tätig. Verlässlichkeit, Sorgfalt und Handlungsbereitschaft haben uns zum Marktführer in der Chemie- und Automobilkosmetikindustrie in Polen. Die von uns gesammelten Erfahrungen haben uns in die Lage versetzt den nächsten Schritt zu tun. Wir haben eine moderne, effiziente und umweltfreundliche Linie für die Herstellung von Kunststoffverpackungen.

Dadurch sind wir in der Lage, den gesamten Prozess zu unterstützen - von der Rezeptur der Chemikalie, durch das Blasformen der Verpackung, das Design des Etiketts bis zur der Endproduktverpackung. Sei es Autokosmetik ob es sich um Autokosmetik, Betriebsflüssigkeiten, Produkte für automatische und manuelle Autowaschanlagen oder Produkte für die Autowerkstätten handelt.

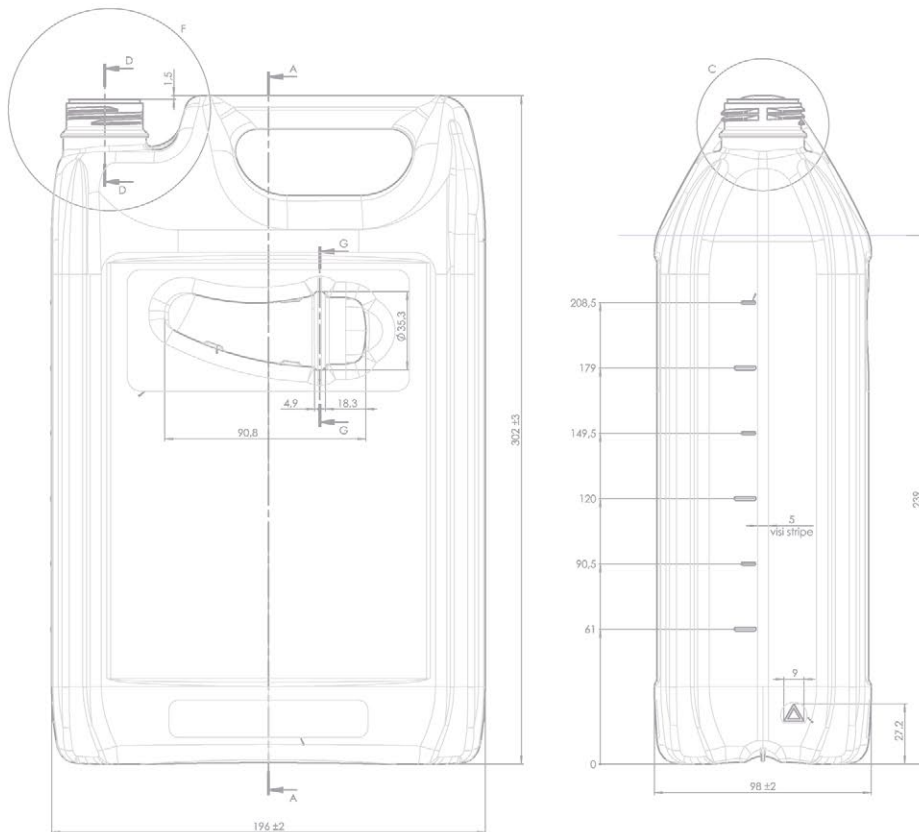
Wir schaffen und liefern Produkte von höchster Qualität.



Unsere Werte

WAS IST FÜR UNS WICHTIG?

Wir bieten unseren Kunden umfassende Lösungen für die Produktion von Automobilchemie. Wir führen komplexe Projekte durch. Wir bieten Unterstützung während des gesamten Produktionsprozesses. Wir garantieren hohe Qualität und effizienten technologischen Prozess.



WAS ZEICHNET UNS AUS?

Umfassendes Angebot

Wir bieten Unterstützung während des gesamten Produktionsprozesses - von der chemischen Rezeptur bis zur Lieferung der Endprodukte.

Moderner Maschinenpark

Wir nutzen innovative technologische Lösungen.

Nachhaltige Entwicklung

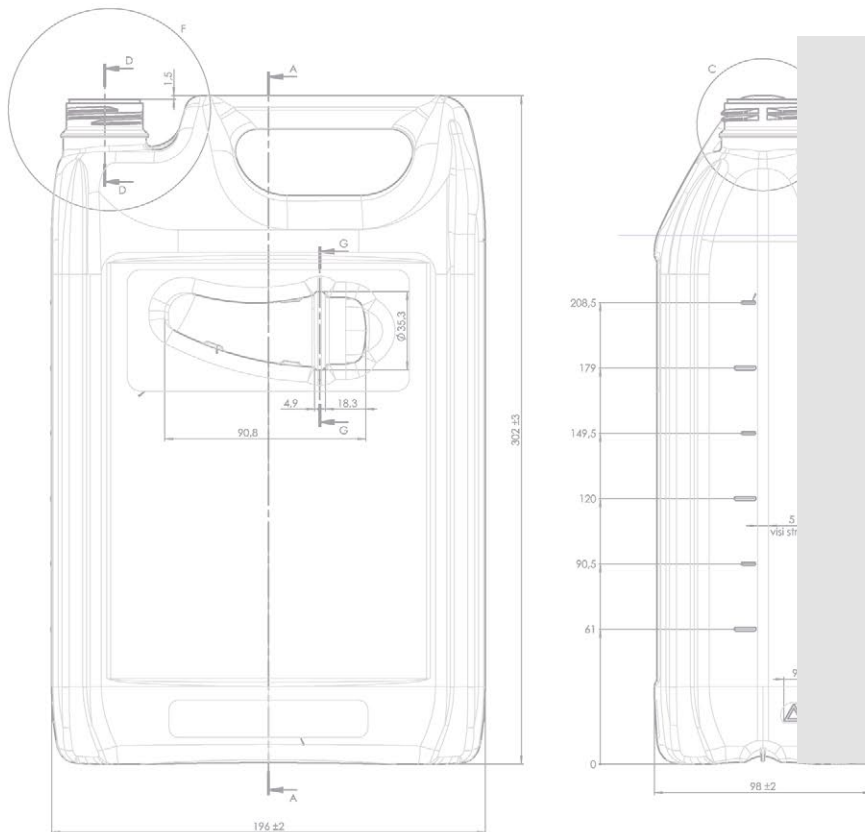
Wir verfügen über eine effiziente und umweltfreundliche Produktionslinie, und einige unserer Produkte werden aus Regranulat hergestellt.



Wie sieht der Konfigurationsprozess der Verpackungen aus?

WIR GEBEN IHNEN DIE WAHL

Unser Angebot ermöglicht es, das Endprodukt auf die Erwartungen der Kunden anzupassen. Und das alles dank eines dreistufigen Konfigurationsprozesses. So können Sie die Lösung finden, die am besten zu den Bedürfnissen Ihrer Marke passt.



1.

Verpackung

Wir bieten sichere Lagerung von 2 bis 20 Liter Flüssigkeit in einem Behälter.

2.

Zubehör

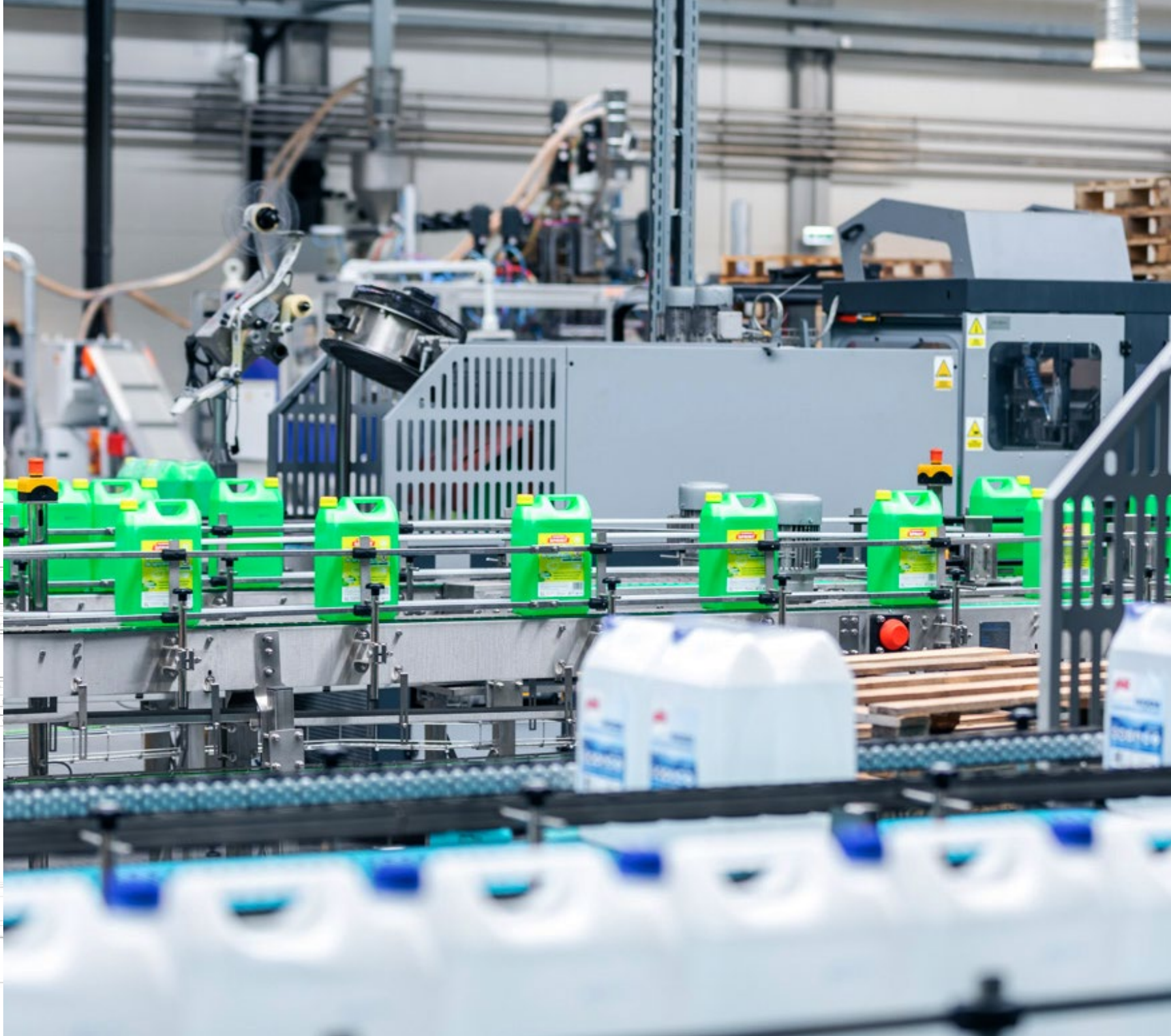
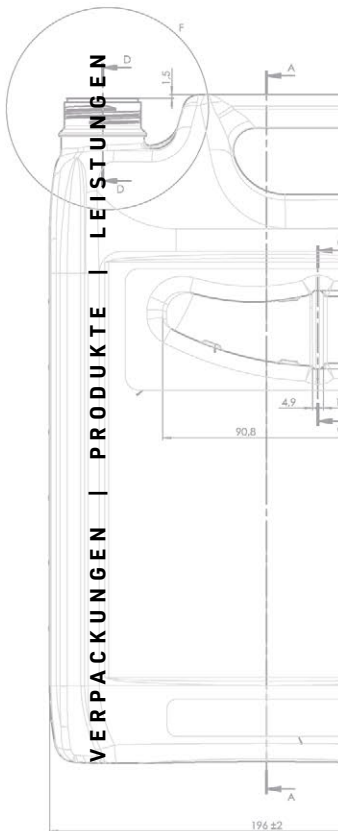
Wir haben alles, was Sie brauchen, um Ihren Komfort zu garantieren.

3.

Personalisierung

Wir passen die Verpackung an die Marke an.

Niemals umgekehrt.



PRODUKTLINIEN

Wir bieten drei Arten von Produkten an.

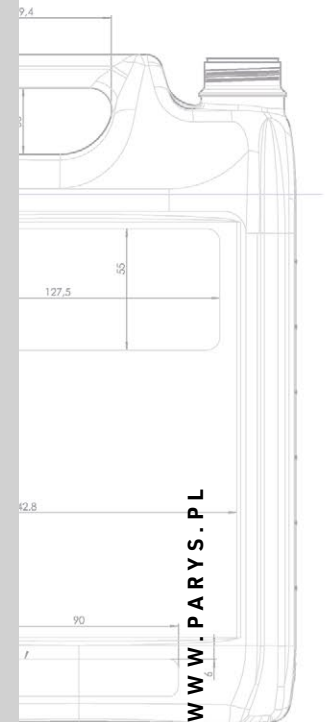
Stapelkanister sind für Unternehmen gedacht, die nach innovativen Lösungen suchen. Sie erleichtern die logistischen Prozesse und haben einen positiven Einfluss auf die Umwelt.

Standardkanister ist es eine Wahl für Marken, die einen Wert auf die Möglichkeit legen, bequem die Verpackungen anzupassen.

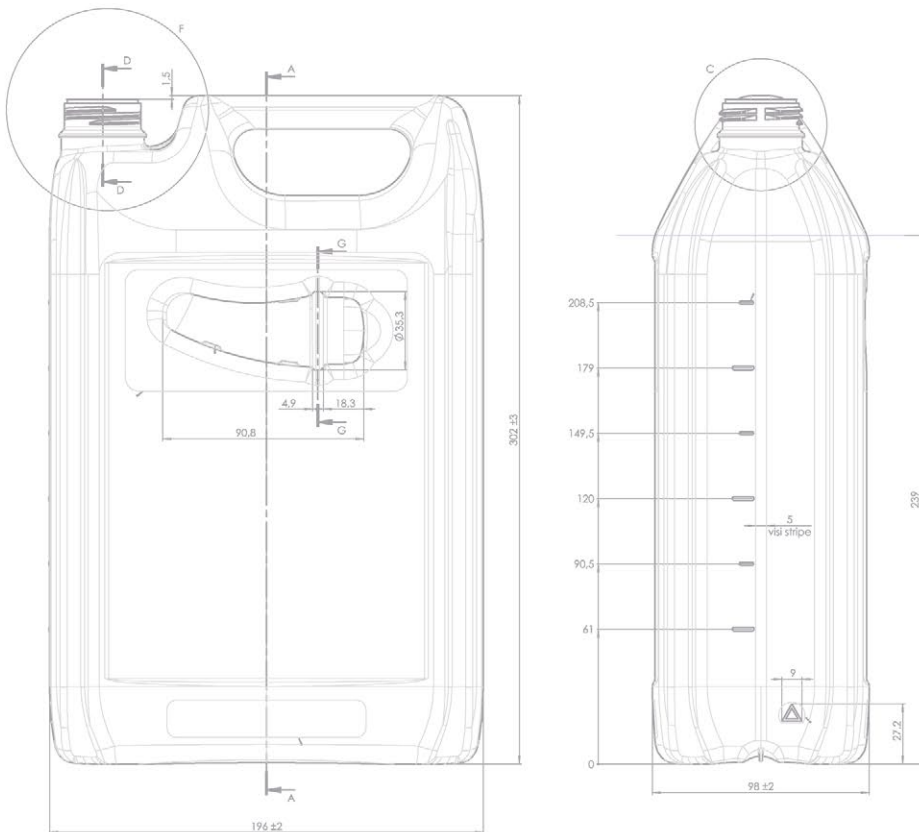
Premium Kanister sind für Unternehmen, die mit einem auffälligen Design im Regal auffallen wollen.

Alle Lösungen wurden mit Blick auf den Endbenutzer entwickelt, um ihm die Verwendung des Produkts zu erleichtern.

Verpackungen



Produktlinien



Standardkanister



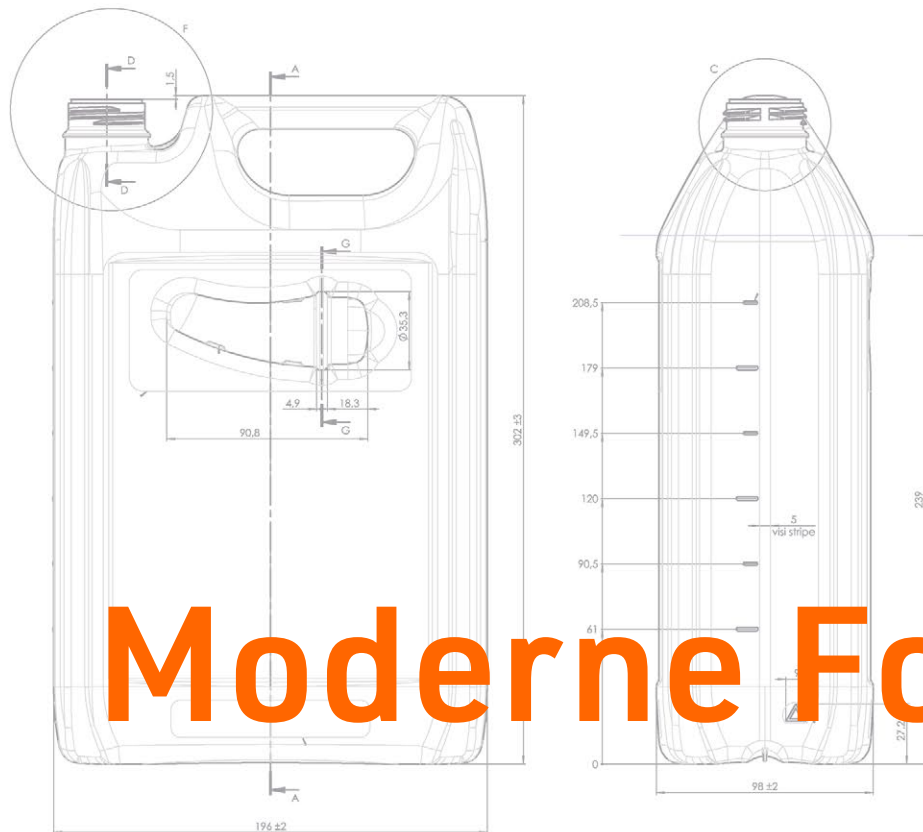
Seite 24

Premium Kanister



Seite 34

Stapelkanister



Moderne Form.

Optimal im
Transportwesen
und Lagerung



Verfügbare Kapazitäten: 20 l / 10 l / 5 l

Art des Kanisters: stapelbar



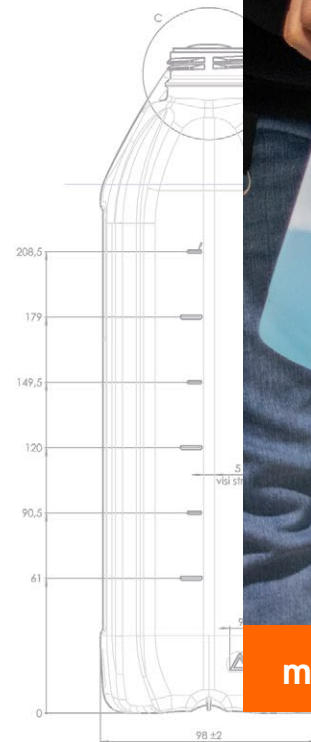
Unsere neueste Verpackungslinie.
Der Einsatz moderner technologischer Lösungen ermöglicht eine Optimierung der Logistikprozesse. Das geringere Gewicht der Verpackung und die Verwendung von Regranulat wirken sich positiv auf die Umwelt aus, während gleichzeitig die höchsten Normen und Standards für die Verwendung eingehalten werden.



Spezifikation der Linie

ANTI GLUG DEVICE SYSTEM (A.G.D.)

Bei den Stapelkanistern kommt ein von der deutschen Firma fhw-moulds patentiertes System zum Einsatz. So lassen sich Flüssigkeiten viel schneller applizieren und die Gefahr des Verschüttens wird verringert. Dadurch wird der Verlust von Material und unerwünschte Verunreinigung ausgeschlossen.



mit A.G.D.



ohne A.G.D.

 WAS ZEICHNET DIE PARYS STAPELKANISTER AUS?

Möglichkeit der automatisierten Konfektionierung und **die Stabilität der Waren auf der Palette.**

Innovative dreischichtige Bauart, die den Einsatz von Regranulaten ermöglicht und ist umweltfreundlicher.

Reduziertes Verpackungsgewicht bei gleicher Festigkeit.

Über **50% schnellere Anwendung** ohne Spritzer und Flecken.



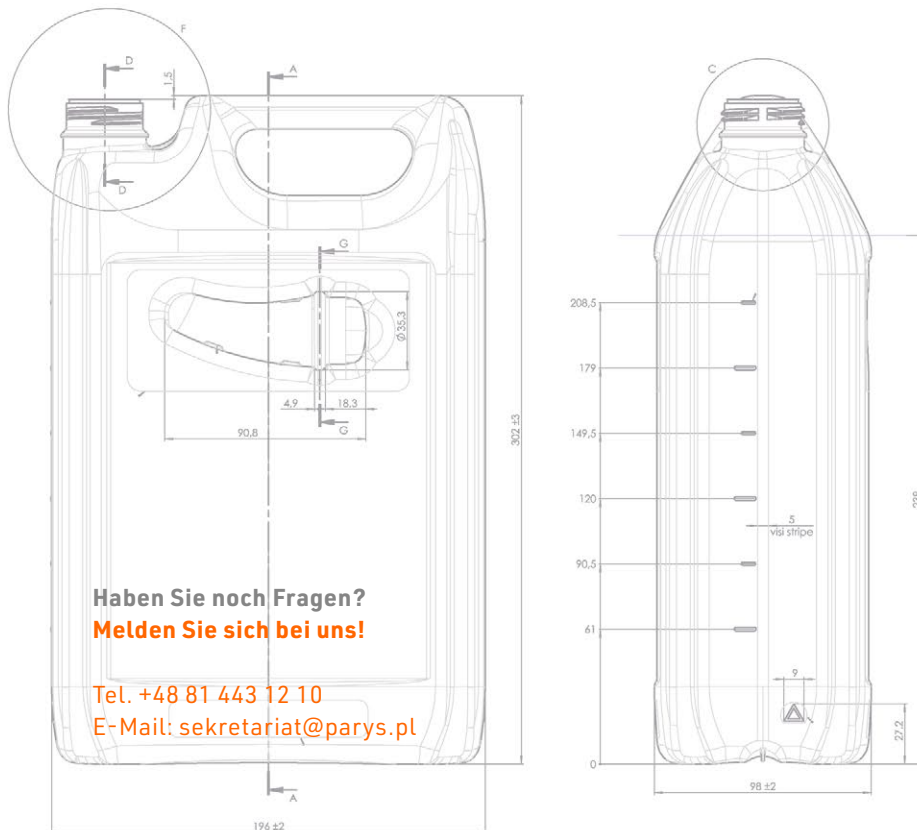
Verfügbare Kapazitäten

20 Liter

Gewicht des Kanisters: 750 – 950 g

Farbe des Kanisters: RAL

Dimensionen des Kanisters (L x W x H): 292 x 255 x 388 mm



10 Liter

Gewicht des Kanisters: 350 - 450 g

Farbe des Kanisters: RAL

Dimensionen des Kanisters (L x W x H): 234 x 192 x 314 mm



5 Liter

Gewicht des Kanisters: 180 - 220 g

Farbe des Kanisters: RAL

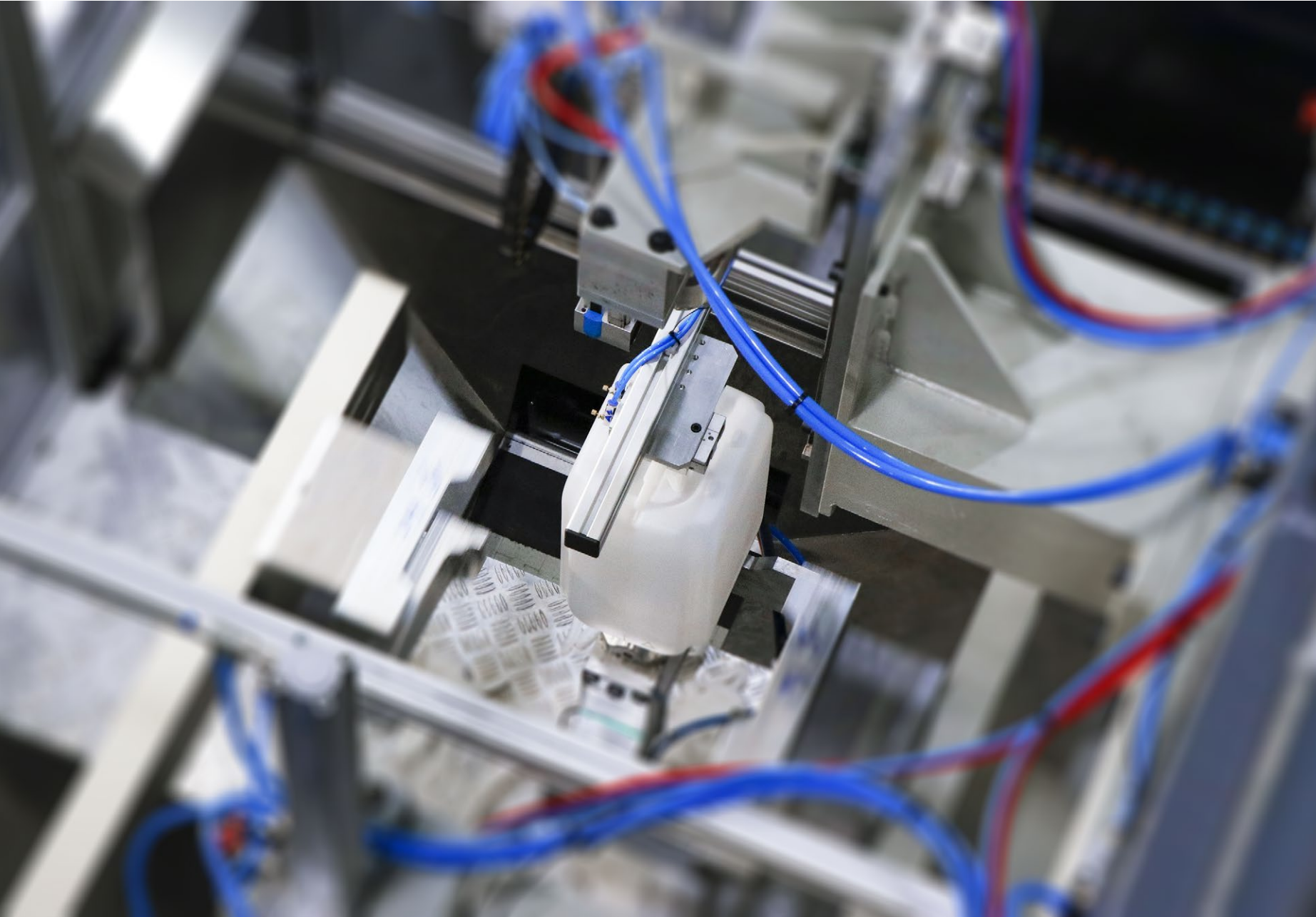
Dimensionen des Kanisters (L x W x H): 196 x 145 x 258 mm



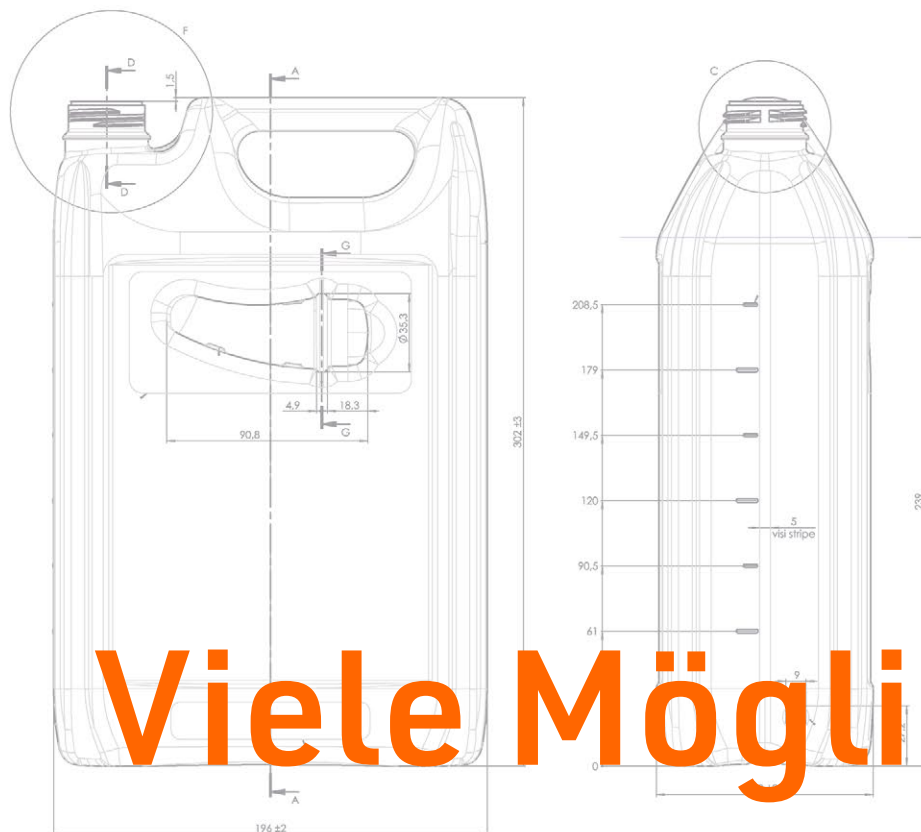
Technische Spezifikationen

Stapelkanister

Produktlinie	Kapazität	Gewicht	Dimensionen	Mündung / Verschraubungskappe	Farbe	Palettierung des Fertigprodukts (Palette 800 x 1200)	Palettierung von Leerkannistern (Palette 800 x 1200)
Stapelkanister	20 l	750 – 950 g	L x W x H 292 x 255 x 388 mm	Ø 45 Ø 61 Ø 61 mit A.G.D.	RAL	12 Stück pro Lage 3 Lagen 36 Stück pro Palette	2 Stück pro Lage 6 Lagen 72 Stück pro Palette
Stapelkanister	10 l	350 – 450 g	L x W x H 234 x 192 x 314 mm	Ø 45 Ø 54 (51) Ø 54 (51) mit A.G.D.	RAL	20 Stück pro Lage 4 Lagen 80 Stück pro Palette	20 Stück pro Lage 8 Lagen 160 Stück pro Palette
Stapelkanister	5 l	180 – 220 g	L x W x H 196 x 145 x 258 mm	Ø 38 Ø 45	RAL	4 Stück pro Karton 32 Stück pro Lage 4 Lagen 128 Stück pro Palette	32 Stück pro Lage 10 Lagen 320 Stück pro Palette



Standardkanister



Viele Möglichkeiten.

**Anwendungskomfort
und Produktions-
flexibilität**



Verfügbare Kapazitäten: 5l / 4l / 3,5l

Art des Kanisters: Standard

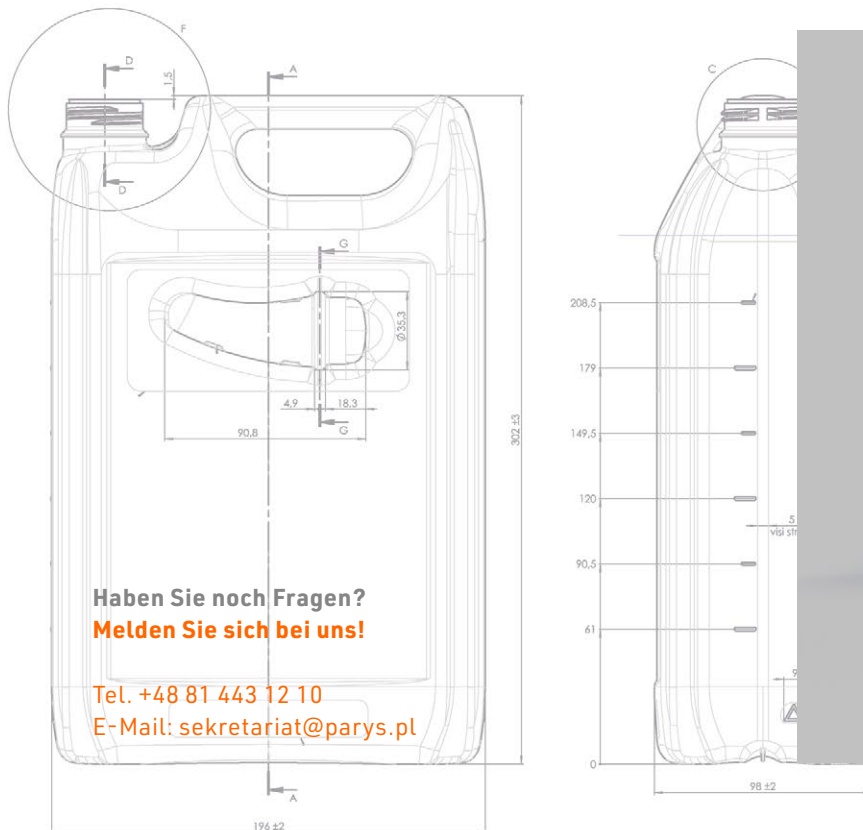


Eine hervorragende Wahl für Unternehmen mit einer breiten Produktpalette, die eine Vielzahl von Kundenbedürfnissen erfüllen. Diese Verpackungen sind handlich, ästhetisch und erfüllen stets ihre Funktion.

Spezifikation der Linie

HOHE FUNKTIONALITÄT

Standardkanister können leicht individuell angepasst werden. Egal, ob es darum geht, spezielles Zubehör hinzuzufügen, ein individuelles Etikett zu entwerfen oder die notwendigen Kennzeichnungen anzubringen



WAS ZEICHNET DIE PARYS STANDARDKANISTER AUS?

Preisgünstig mit hoher Qualitätsleistung.

Hohe **Verpackungsfestigkeit**
und **-stabilität**.

Einfaches Erstellen von Produktserien
in mehreren **Varianten**.

Möglichkeit der Verwendung
Recyclingmaterial.



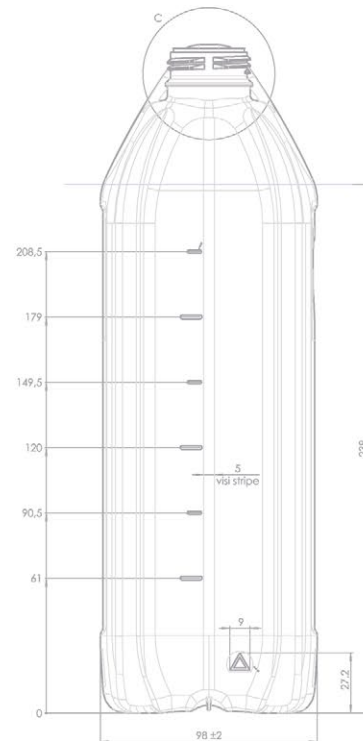
Verfügbare Kapazitäten

5 Liter

Gewicht des Kanisters: 130 – 170 g

Farbe des Kanisters: RAL

Dimensionen des Kanisters (L x W x H): 198 x 118 x 302 mm



4 Liter

Gewicht des Kanisters: 125 - 160g

Farbe des Kanisters: RAL

Dimensionen des Kanisters (L x W x H): 196 x 98 x 302 mm



3,5 Liter

Gewicht des Kanisters: 125g

Farbe des Kanisters: RAL

Dimensionen des Kanisters (L x W x H): 196 x 98 x 271 mm



2 Liter

Gewicht des Kanisters: 100 g

Farbe des Kanisters: RAL

Dimensionen des Kanisters (L x W x H): 144 x 73 x 256 mm



1 Liter

Gewicht des Kanisters: 55 g

Farbe des Kanisters: RAL

Dimensionen des Kanisters (L x W x H): 117 x 61 x 209 mm



PET-VERPACKUNGEN

DEMNÄCHST IN UNSEREM ANGEBOT



Technische Spezifikationen

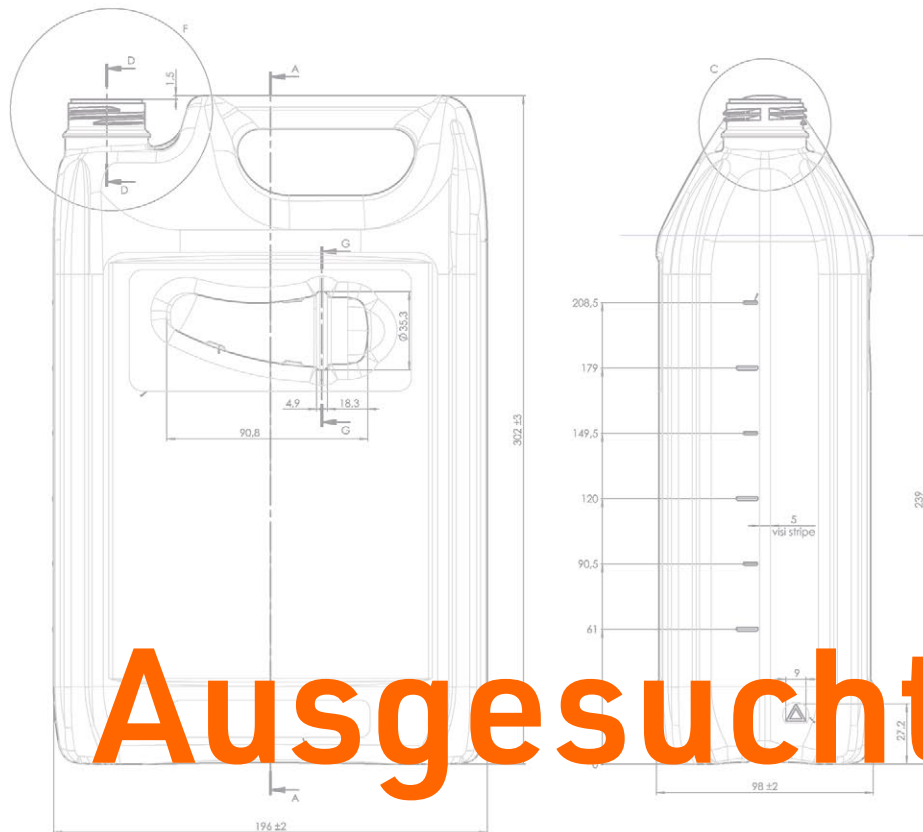
Standardkanister

Produktlinie	Kapazität	Gewicht	Dimensionen	Mündung / Verschraubungskappe	Farbe	Palettierung des Fertigprodukts (Palette 800 x 1200)	Palettierung von Leerkannistern (Palette 800 x 1200)
Standardkanister	5 l	130 - 170 g	L x W x H 198 x 118 x 302 mm	Ø 38	RAL	4 Stück pro Packung 40 Stück pro Lage 3 Lagen 120 Stück pro Palette	40 Stück pro Lage 8 Lagen 320 Stück pro Palette
Standardkanister	4 l	125 - 160 g	L x W x H 196 x 98 x 302 mm	Ø 38	RAL	4 Stück pro Packung 48 Stück pro Lage 3 Lagen 144 Stück pro Palette	48 Stück pro Lage 8 Lagen 384 Stück pro Palette
Standardkanister	3,5 l	125 g	L x W x H 196 x 98 x 271 mm	Ø 38	RAL	4 Stück pro Packung 48 Stück pro Lage 4 Lagen 192 Stück pro Palette	48 Stück pro Lage 8 Lagen 384 Stück pro Palette
Standardkanister	2 l	100 g	L x W x H 144 x 73 x 256 mm	Ø 38	RAL	10 Stück pro Packung 80 Stück pro Lage 4 Lagen 320 Stück pro Palette	880 Stück pro Lage 9 Lagen 792 Stück pro Palette
Standardkanister	1 l	55 g	L x W x H 117 x 61 x 209 mm	Ø 38	RAL	10 Stück pro Packung 130 Stück pro Lage 5 Lagen 650 Stück pro Palette	130 Stück pro Lage 11 Lagen 1430 Stück pro Palette

Feste Gravuren ("Bottom of Pack"): PARYS-Logo / fhw-Logo / Nestnummer / Datumstempel / HDPE-Kennzeichnung



Premium Kanister



Ausgesuchtes Design.



Auffällige Verpackung für Kunden

Premium Kanister sind eine perfekte Lösung für Marken, die im Regal auffallen und die Aufmerksamkeit der Kunden auf sich ziehen möchten. Alles, dank ihrer klaren Linienführung und des reichhaltigen Verpackungsdesigns. So stellen die besten Produkte dar.

Verfügbare Kapazitäten: 4l / 2l

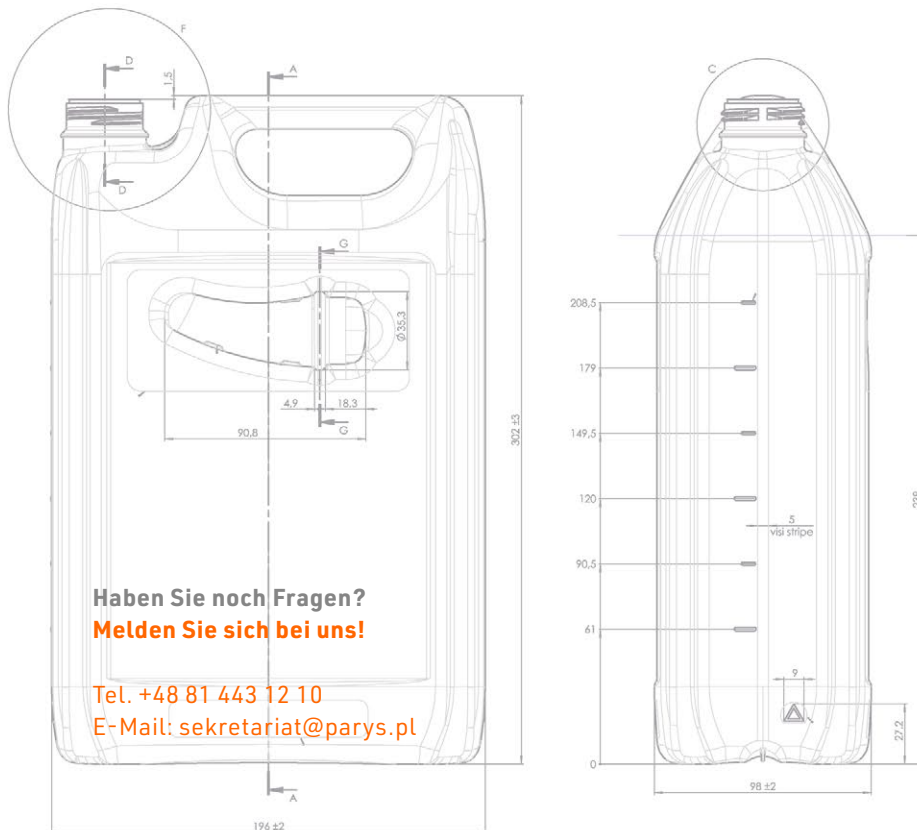
Art des Kanisters: Premium



Spezifikation der Linie

MODERNE FORM

Die für den Endverbraucher bestimmten Produkte müssen höchsten Standards des Industriedesigns entsprechen und Funktionalität mit ästhetischem Aussehen verbinden. Genau das ist die Aufgabe der Premium Kanisterlinie.



WAS ZEICHNET DIE PARYS PREMIUMKANISTER AUS?

**Eine modellierte Form,
die ins Auge fällt.**

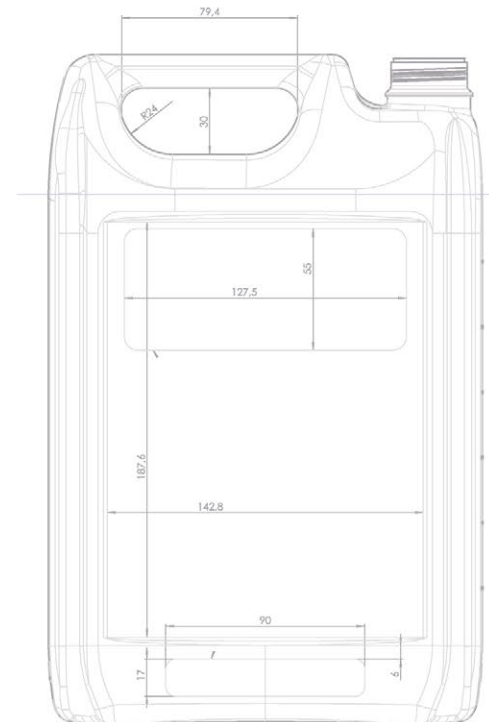
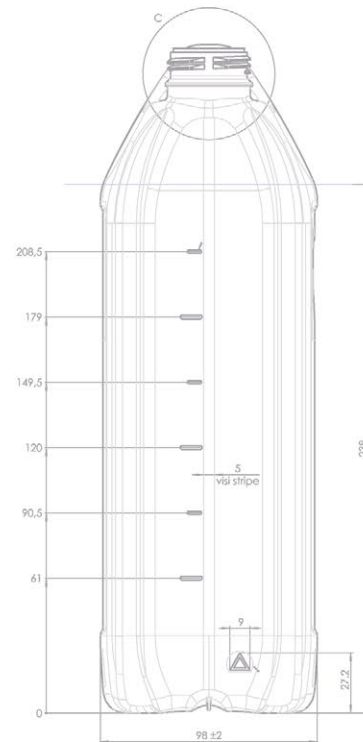
**Im Regal auffällig,
modernes Design.**

**Hohe Verpackungsfestigkeit und
-stabilität.**

**Trichter in die Verpackung
integriert.**



Verfügbare Kapazitäten



4 Liter

Gewicht des Kanisters: 160 – 180 g

Farbe des Kanisters: RAL

Dimensionen des Kanisters (L x W x H): 223 x 96 x 320 mm



2 Liter

Gewicht des Kanisters: 85 – 100 g

Farbe des Kanisters: RAL

Dimensionen des Kanisters (L x W x H): 184 x 76 x 247 mm

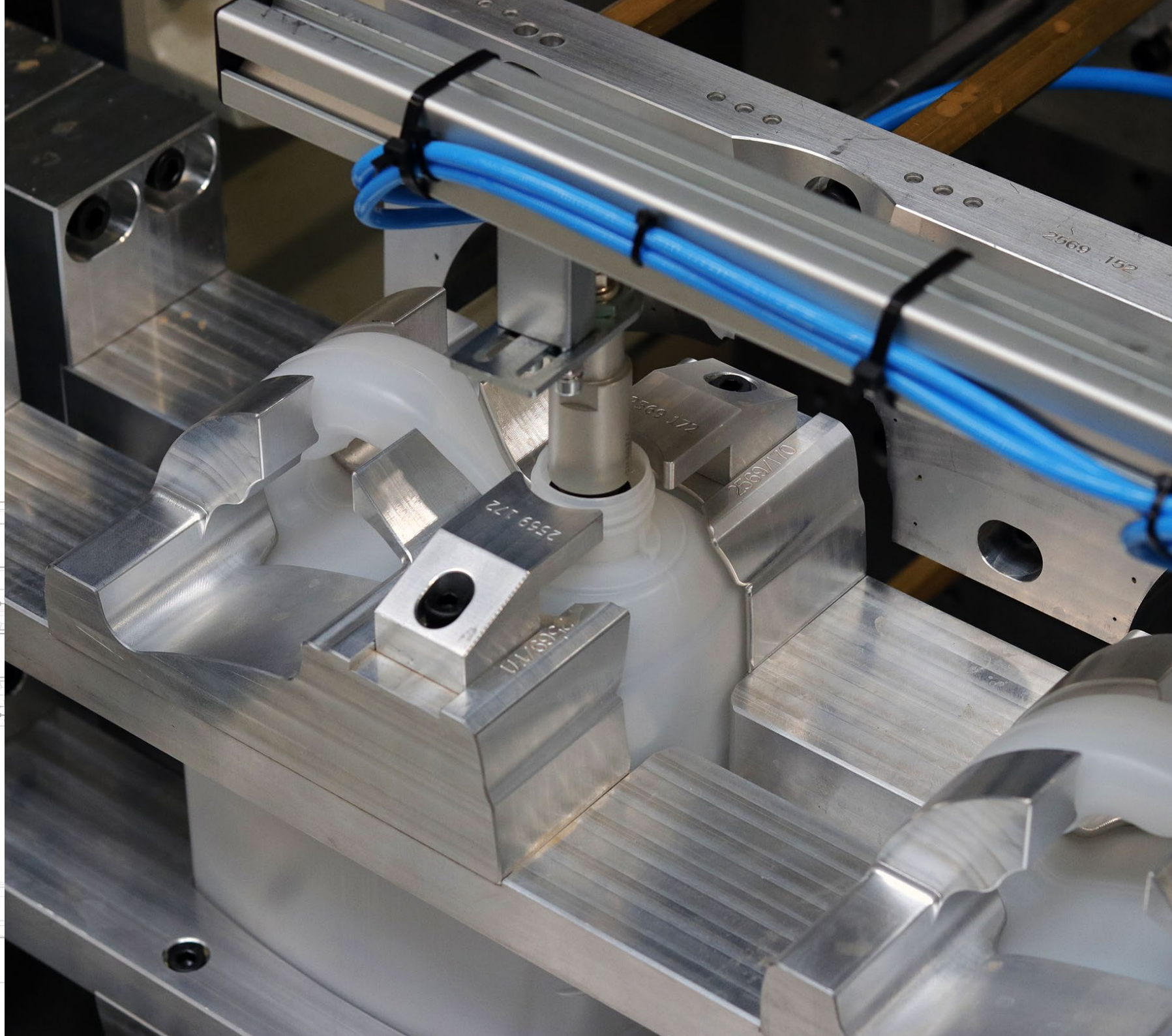
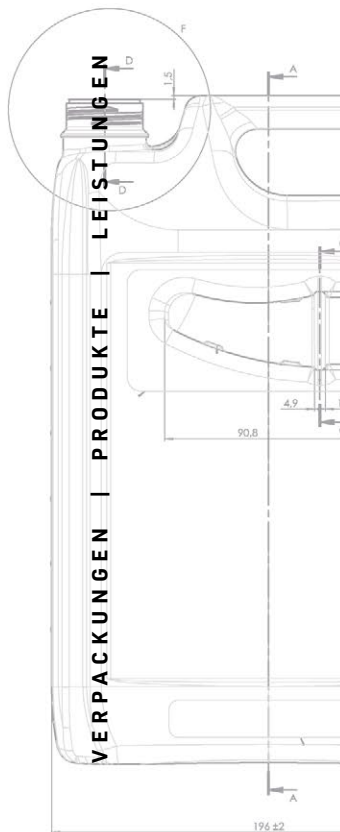


Technische Spezifikationen

Premium Kanister

Produktlinie	Kapazität	Gewicht	Dimensionen	Mündung / Verschraubungskappe	Farbe	Palettierung des Fertigprodukts (Palette 800 x 1200)	Palettierung von Leerkanistern (Palette 800 x 1200)
Premium Kanister	4 l	160 – 180 g	L x W x H 223 x 96 x 320 mm	Ø 38	RAL	4 Stück pro Packung 40 Stück pro Lage 3 Lagen 120 Stück pro Palette	43 Stück pro Lage 8 Lagen 344 Stück pro Palette
Premium Kanister	2 l	85 – 100 g	L x W x H 184 x 76 x 247 mm	Ø 38	RAL	64 Stück pro Lage 4 Lagen 640 Stück pro Palette	40 Stück pro Lage 3 Lagen 120 Stück pro Palette





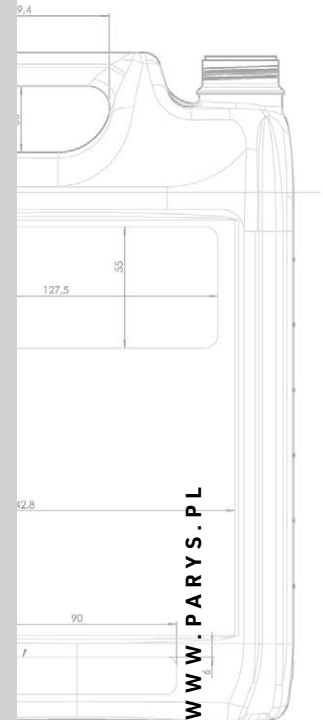
INDIVIDUELL GESTALTBARE VERPACKUNG

Alle unsere Verpackungen werden im Hinblick auf den Endverbraucher entwickelt, weil wir wollen, dass sie einfach und bequem zu benutzen sind.

Deshalb geben wir Marken nicht nur die Möglichkeit, aus verschiedenen Produktlinien zu wählen, sondern geben ihnen auch die Option, spezifische Lösungen zu entwickeln.

So wird sichergestellt, dass die Verpackung ihren Zweck erfüllt und ästhetisch aussieht.

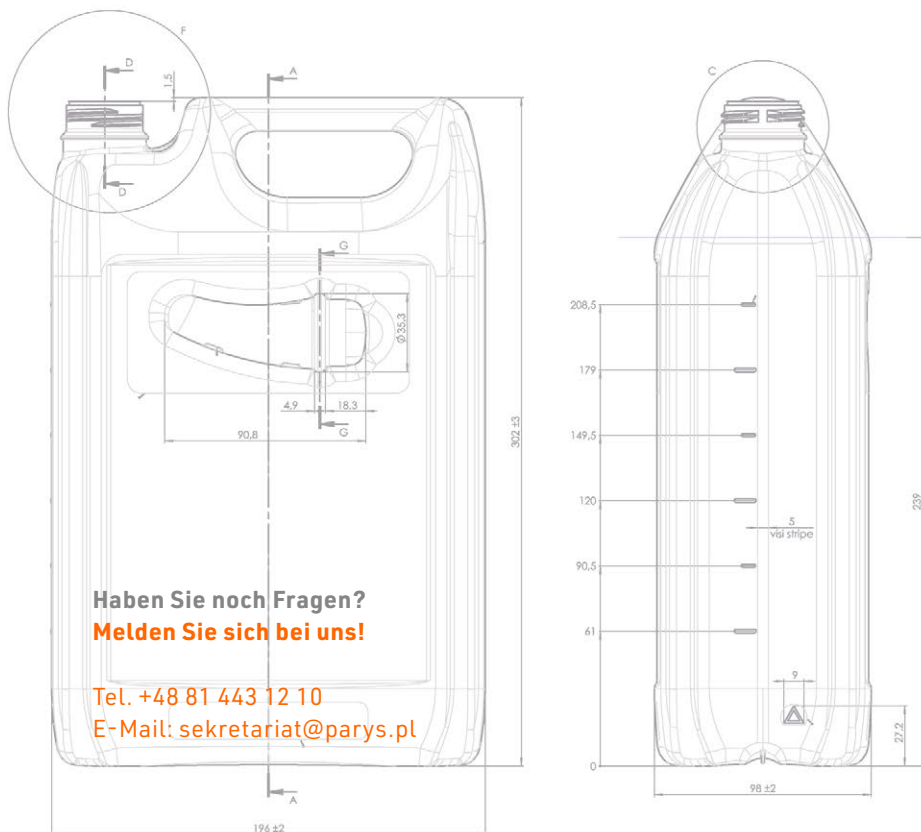
Zubehör und Personalisierung



Visuelle Grundelemente

FARBE DES KANISTERS

Wir stellen Verpackungen in jeder RAL-Farbe her, um den Markenanforderungen und Kundenerwartungen entsprechen. Wir sind auch in der Lage, eine spezifische Lösung vorzuschlagen, die das Design des Etiketts ergänzt.



FARBE DER VERSCHRAUBUNGSKAPPE

Wir lassen Ihnen die Wahl, so dass die Kappen schwarz, rot, blau, grün, gelb, orange oder silber sein können. Auf diese Weise haben sie entweder die gleiche Farbe wie der Rest der Verpackung oder heben sich von ihr ab.



ZUSÄTZLICHES ZUBEHÖR

Wir bieten unter anderem die Möglichkeit, eine Plombe hinzuzufügen, das belegt, dass die Verpackung noch nie geöffnet wurde oder eine kindergesicherte Plombe, was den Zugang für Kinder erschwert. Es ist auch möglich, die spezielle Markierungen (z. B. Sichtstreifen) und Logo-Prägungen anzuwenden.



Zubehör und Personalisierung

Stapelkanister

ZUSÄTZLICHES ZUBEHÖR

	Bericap- Verschraubungskappe Option: Standard oder mit Plombe / Option child proof	Farbe der Verschraubungskappe	Trichter vertikal für AdBlue	Trichter für Scheibenreiniger	Option ohne Trichter	System-Option Anti Glug Device (A.G.D.)
20 l	+	schwarz / rot blau / grün gelb / orange silber / andere Optionen noch zu bestimmen	+	-	+	+
10 l	+	schwarz / rot blau / grün gelb / orange silber / andere Optionen noch zu bestimmen	+	-	+	+
5 l	+	schwarz / rot blau / grün gelb / orange silber / andere Optionen noch zu bestimmen	-	-	+	-

bei Ø 61

bei Ø 54 (51)

ELEMENTE DES KANISTERS

	Sichtstreifen	Teilung (feste Gravur)	Warndreieck für Blinde	UV-Filter	UN-Kennzeichnung	Logotyp-Gravur
20 l	+	+	+	+	+ UN 3H1/Y1,5/150/...*/PL/ ŁIT-COBRO 2250/PARY bis zu 1,5g/cm ³ VerpackGr. II und III	+ Gravur auf der Vorderseite und Rückseite des Kanisters
10 l	+	+	+	+	+ UN 3H1/Y1,5/150/...*/PL/ ŁIT-COBRO 2255/PARY bis zu 1,5g/cm ³ VerpackGr. II und III	+ Gravur auf der Vorderseite und Rückseite des Kanisters
5 l	+	+	+	+	+ UN 3H1/Y1,4/...*/PL/ COBRO 2119/PARY bis zu 1,4g/cm ³ VerpackGr. II und III	+ Gravur auf der Vorderseite und Rückseite des Kanisters (wenn UN nur auf der Rückseite)

*- Herstellungsjahr /letzte zwei Ziffern/

Zubehör und Personalisierung

Standardkanister

ZUSÄTZLICHES ZUBEHÖR

	Bericap- Verschraubungskappe Option: Standard oder mit Plombe / Option child proof	Farbe der Verschraubungskappe	Trichter vertikal für AdBlue	Trichter für Scheibenreiniger	Option ohne Trichter	System-Option Anti Glug Device (A.G.D.)
5 l	+	schwarz / rot blau / grün gelb / orange silber / andere Optionen noch zu bestimmen	+	+	+	-
4 l	+	schwarz / rot blau / grün gelb / orange silber / andere Optionen noch zu bestimmen	-	+	+	-
3,5 l	+	schwarz / rot blau / grün gelb / orange silber / andere Optionen noch zu bestimmen	-	+	+	-
2 l	+	schwarz / rot blau / grün gelb/orange silber / andere Optionen noch zu bestimmen	-	-	+	-
1 l	+	schwarz / rot blau / grün gelb/orange silber / andere Optionen noch zu bestimmen	-	-	+	-

ELEMENTE DES KANISTERS

	Sichtstreifen	Teilung (feste Gravur)	Warndreieck für Blinde	UV-Filter	UN-Kennzeichnung	Logotyp-Gravur
5 l	+	+	+	+	+	+
					UN 3H1/Y1,6/150/...*/PL/ COBRO 2122/PARY bis zu 1,6g/cm ³ VerpackGr. II und III	Gravur auf der Vorderseite und Rückseite des Kanisters (falls Kanister mit Trichter für Scheibenreiniger nur auf der Rückseite)
4 l	+	+	+	+	+	+
					UN 3H1/Y1,5/100/...*/PL/ LIT-COBRO 2319/PARY do 1,5g/cm ³ gr. pak. II i III	Gravur auf der Vorderseite und Rückseite des Kanisters (falls Kanister mit Trichter für Scheibenreiniger nur auf der Rückseite)
3,5 l	+	+	+	+	-	+
					nicht zertifiziert, Einsatz für UN- Kennzeichnung vorhanden	Gravur auf der Vorderseite und Rückseite des Kanisters (falls Kanister mit Trichter für Scheibenreiniger nur auf der Rückseite)
2 l	+	+	+	+	-	-
1 l	+	+	+	+	-	-

*- Herstellungsjahr /letzte zwei Ziffern/

Zubehör und Personalisierung

Premium Kanister

ZUSÄTZLICHES ZUBEHÖR

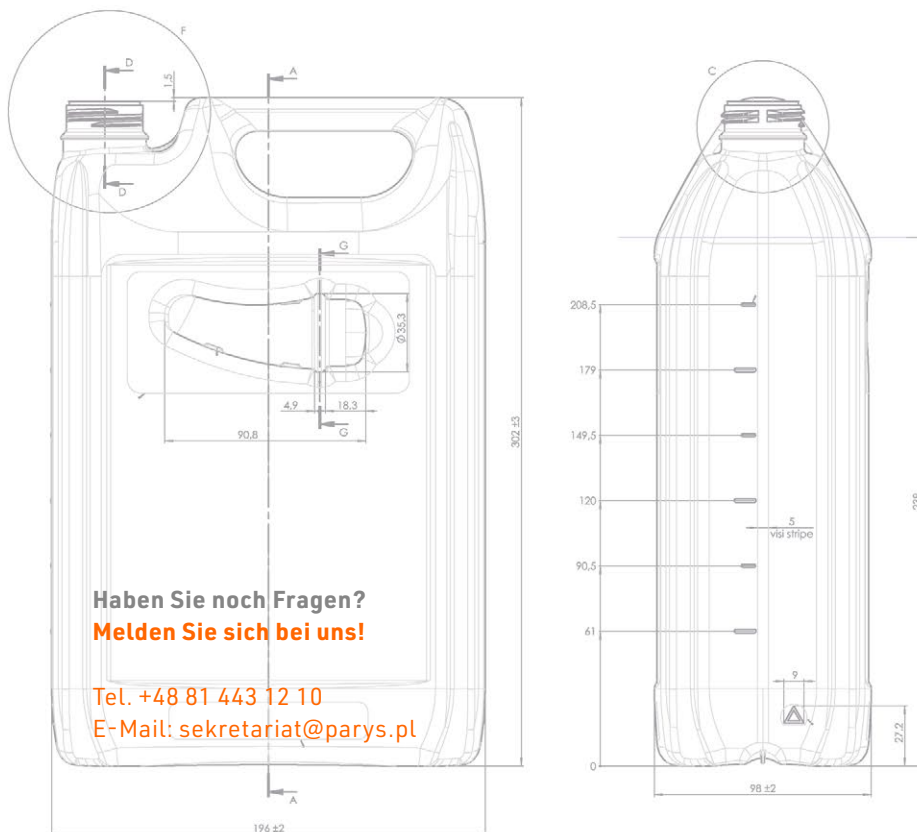
	Bericap- Verschraubungskappe Option: Standard oder mit Plombe / Option child proof	Farbe der Verschraubungskappe	Trichter vertikal für AdBlue	Trichter für Scheibenreiniger	Option ohne Trichter	System-Option Anti Glug Device (A.G.D.)
4 l	+	schwarz / rot blau / grün gelb / orange silber / andere Optionen noch zu bestimmen	-	+	+	-
2 l	+	schwarz / rot blau / grün gelb / orange silber / andere Optionen noch zu bestimmen	-	-	+	-

ELEMENTE DES KANISTERS

	Sichtstreifen	Teilung (feste Gravur)	Warndreieck für Blinde	UV-Filter	UN-Kennzeichnung	Logotyp-Gravur
4 l	+	+	+	+	-	-
2 l	+	+	+	+	-	-

Produktetiketten

WAS KÖNNEN WIR DRUCKEN?



Material

- PE- oder PP-Folie mit einem an das Substrat und die Produkteigenschaften angepassten Klebstoff
- Druck auf verschiedene Folien möglich (z. B. weiße, transparente, metallisierte Folien)

Farben

- Druck aus der CMYK-Palette
- Druck aus der Pantone-Palette
- Druck aus der CMYK- und Pantone-Palette

Verbesserungen des Drucks

- Es kann Hologrammfolie verwendet werden, cold stamping, hot stamping, fluoreszierende Druckfarben und andere

Sicherheit des Drucks

- Drucksicherheitslösungen können verwendet werden (z. B. die Verwendung hochgradig lichtechter Druckfarben, um das Ausbleichen des Etiketts bei Außenanwendung zu minimieren, oder die Verwendung eines Laminats resistent gegen Abrieb).

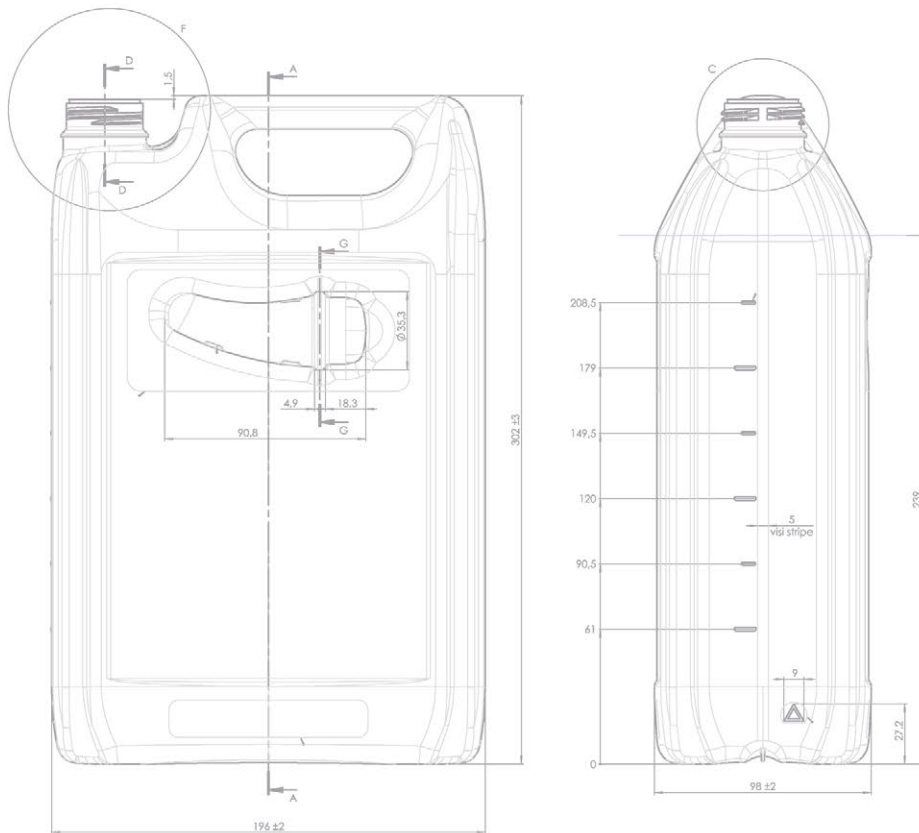
PRODUKTLINIE		ABMESSUNGEN DES ETIKETTIERFELDES (W X H)				ABMESSUNGEN DES VORGESCHLAGENEN ETIKETTS (W X H)			
			Kanister graviert mit Kundenlogo	Kanister mit Trichter für Scheibenreiniger	Kanister mit Trichter für AdBlue		Kanister graviert mit Kundenlogo	Kanister mit Trichter für Scheibenreiniger	Kanister mit Trichter für AdBlue
Stapelkanister	20l	181,7 × 202,2 mm	181,7 × 202,2 mm	–	181,7 × 202,2 mm	170 × 190 mm	170 × 190 mm	–	170 × 190 mm
Stapelkanister	10l	171,8 × 189,5 mm	171,8 × 189,5 mm	–	171,8 × 189,5 mm	160 × 180 mm	160 × 180 mm	–	160 × 180 mm
Stapelkanister	5l	146,6 × 159 mm	146,6 × 159 mm	–	146,6 × 159 mm	120 × 150 mm	120 × 150 mm	–	120 × 150 mm
Standardkanister	5l	136,7 × 184,6 mm	136,7 × 140 mm	136,7 × 123 mm	136,7 × 184,6 mm	130 × 160 mm	je nach Form des Logos	130 × 122 mm	130 × 175 mm
Standardkanister	4l	142,8 × 187,6 mm	142,8 × 142 mm	142,8 × 129 mm	–	130 × 160 mm	je nach Form des Logos	137 × 125 mm	–
Standardkanister	3,5l	142,8 × 156,6 mm	142,8 × 98,8 mm	142,8 × 98,8 mm	–	120 × 150 mm	je nach Form des Logos	130 × 100 mm	–
Standardkanister	2l	116 × 146 mm	–	–	–	100 × 135 mm	–	–	–
Standardkanister	1l	91 X 126 mm	–	–	–	83 × 116 mm	–	–	–
Premium Kanister	4l	152,9 × 181,3 mm	–	Vorderseite 157 × 117 mm Rückseite 152,9 × 181,3 mm	–	152 × 181,3 mm	–	Vorderseite 157 × 117 mm Rückseite 152,9 × 181,3 mm	–
Premium Kanister	2l	124,1 × 137,5 mm	–	–	–	124 × 137,5 mm	–	–	–

Prozess des Etikettenentwurfs

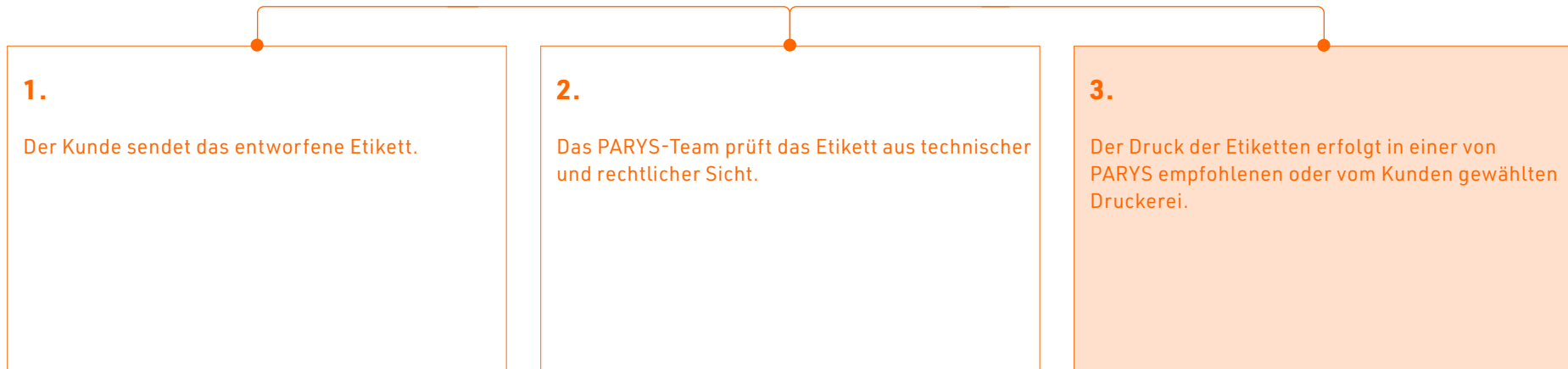
WIR HELFEN BEIM ENTWURF

Wir sind uns der Bedeutung des Produktetiketts sehr wohl bewusst. Wir haben daher zwei Lösungen für unsere Partner entwickelt.

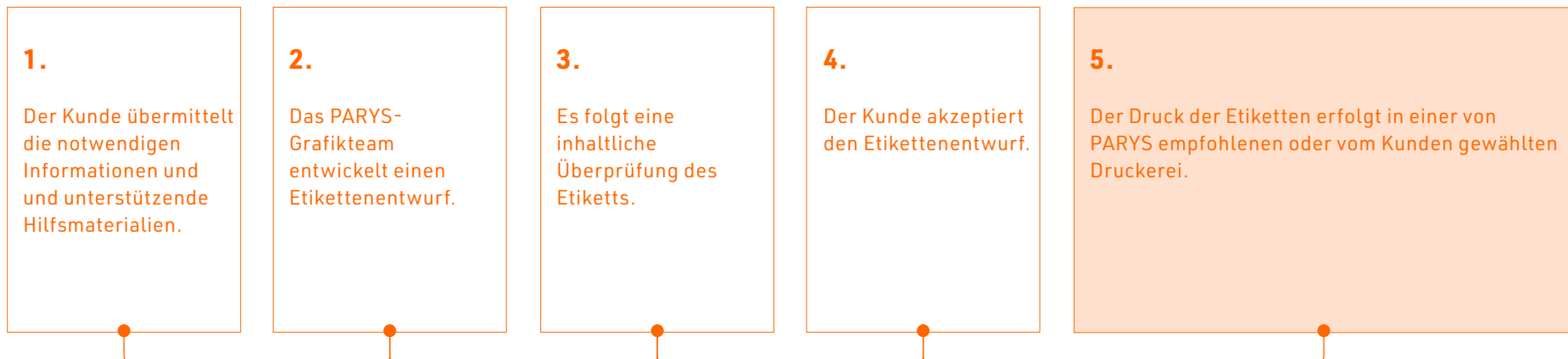
Wir können ein von einem externen Designbüro erstelltes Etikett drucken. Wir sind auch in der Lage, die Marke zu unterstützen und eine neue Lösung zu entwerfen und zu erstellen. In diesem Fall werden die Etiketten von unseren Grafikern erstellt. Sie benötigen lediglich die erforderlichen Leitlinien von Ihnen und anschließende Freigabe.

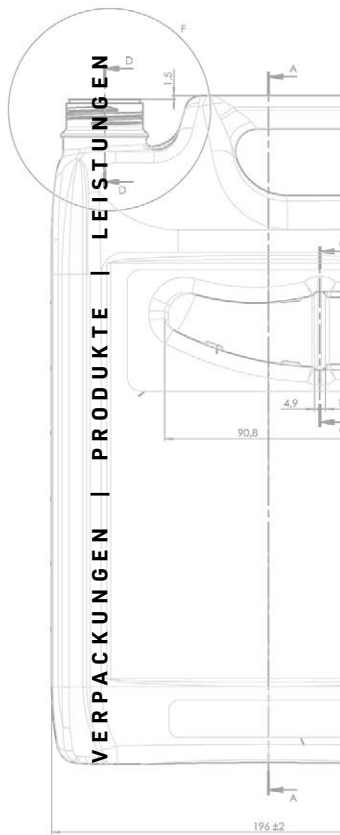


Vom Kunden entworfenes Etikett



Vom PARYS-Grafikteam entworfenes Etikett





MASSGESCHNEIDERTE VERPACKUNG

Suchen Sie nach einer Lösung, die nicht im Angebot enthalten ist?

Bitte nehmen Sie Kontakt mit uns auf!

Wir hören daher auf die Bedürfnisse unserer Partner, sind in der Lage, maßgeschneiderte Verpackungen zu erstellen.

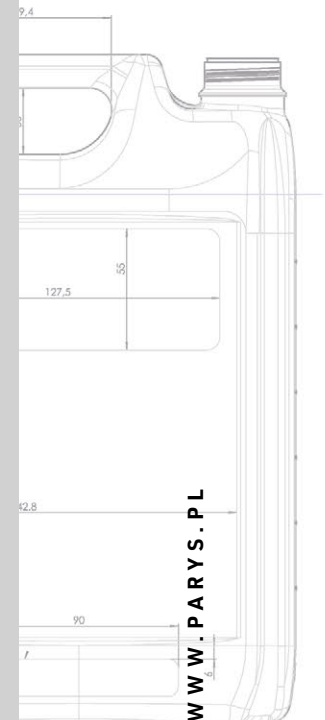
Außerdem haben wir ein geprüftes Verfahren, das es uns ermöglicht, problemlos von der Idee zum fertigen Projekt zu kommen.

Wir stehen Ihnen zur Verfügung!

Tel. +48 81 443 12 10

E-Mail: sekretariat@parys.pl

Sonderprojekte



Verpackung, der die Besten vertrauen



PPH „PARYS” Sp. z o.o.

Büro

20-328 Lublin, ul. A. Walentynowicz 1

Tel. +48 81 443 12 10

Fax +48 81 443 12 55

E-Mail: sekretariat@parys.pl

Logistik- und Verkaufsabteilung

20-328 Lublin, ul. A. Walentynowicz 14

Tel. +48 81 443 12 10

Fax +48 81 443 12 55

E-Mail: sekretariat@parys.pl

Außenhandelsabteilung:

Tel. +48 81 443 12 34

E-Mail: export@parys.pl

Herstellungsbetrieb für Flüssigkeiten 1

20-209 Lublin, ul. Konstruktorów 19

Tel. +48 81 443 12 71

Herstellungsbetrieb für Flüssigkeiten 2

20-277 Lublin, ul. Vetterów 20

Tel. +48 81 443 12 74

Verpackungsproduktionswerk 1

20-325 Lublin ul. Józefa Franczaka „Lalka” 14

- HALA B

Verpackungsproduktionswerk 2

20-345 Lublin ul. Metgiewska 18E Park 7R

- HALA DC5

www.parys.pl